

# 고정판

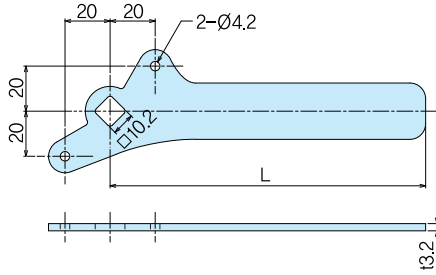
STOPPER PLATES



## C-43L(ss)·SC-43(sus)



C-43L



**특징** ● 긴 사이즈는 필요한 사이즈에 맞춰 벤딩하거나, 절단하여 사용할 수 있습니다.  
**Feature** ● Long size can be used by cutting or bending according to your applications.

**재질** ● C-43L/철(SS)3.2t  
● SC-43L/스테인레스(SUS304)3t  
**표면처리** ● C-43L/황색아연도금

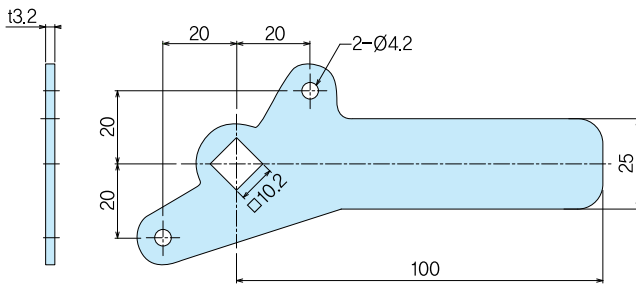
**Material** ● C-43L/Rolled steel(SS)3.2t  
● SC-43L/Stainless steel(SUS304)3t

**Finish** ● C-4/Chromate plating

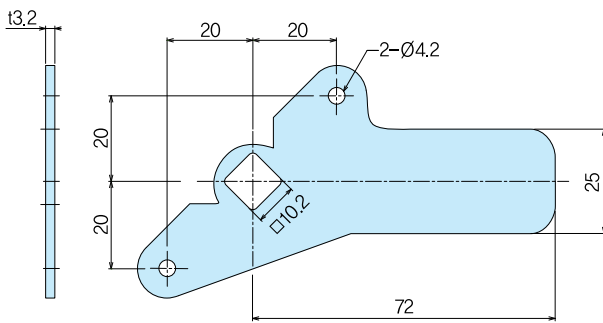
품번 Product No.	L	K	W	중량(g) Weight	입수 Lot
C-43L	140	10.2	25	106	50
SC-43	72	10.2	25	57	50

## C-43R~44(ss)·SC-43R~44(sus)

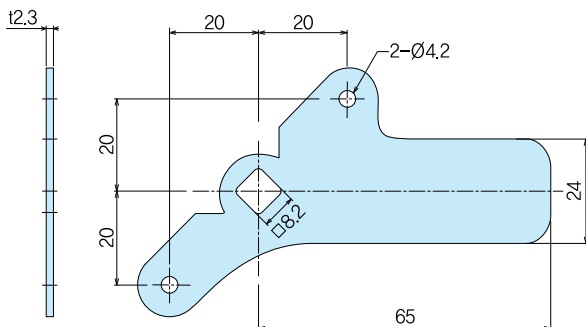
C-43R



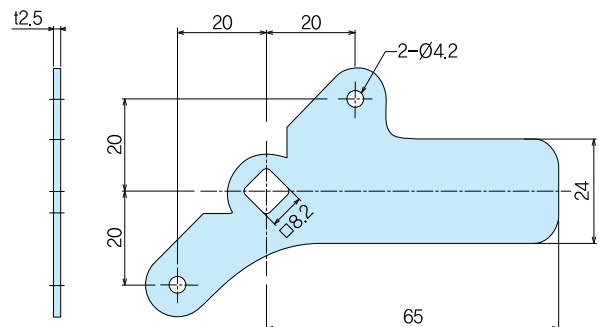
C-44-1



C-44-2



SC-44



**특징** ● 평면 스윙핸들과 표준세트품입니다.  
**Feature** ● It is set to flat swing handles for standard.

**재질** ● C-43L/철(SS)3.2t  
● SC-43L/스테인레스(SUS304)3t  
**표면처리** ● C-43L/황색아연도금

**Material** ● C-43L/Rolled steel(SS)3.2t  
● SC-43L/Stainless steel(SUS304)3t

**Finish** ● C-4/Chromate plating