

핸드레일

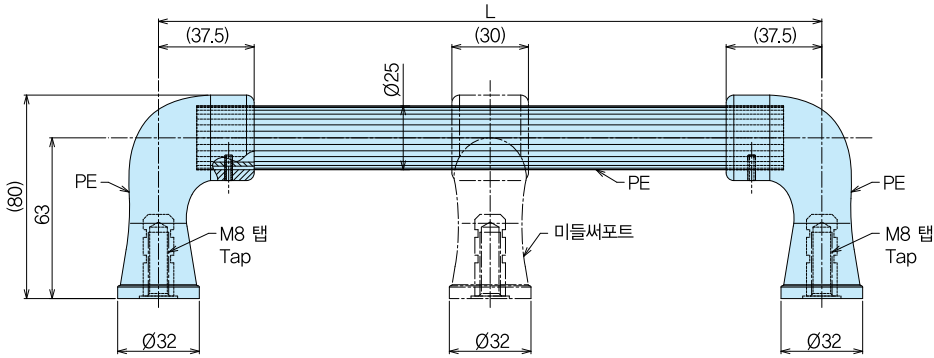
HANDRAILS

K-80



재 질 ● 난연성 폴리에틸렌
● 볼트체결부/황동, 파이프/철
용 도 ● 배전반, 분전반, 선박용 판넬 등
비 고 ● 미들서포트는 별도 판매합니다. (K-80M)

Material ● Flame-retard polythylene
● Insert section/Brass,Pipe/Steel
Specific Use ● Distribution boards,panels for marine vessel,etc
Remarks ● If the middle-support is nessary. Please specify separ ately.(K-80M)



품번 Product No.	L (mm)	중량(g) Weight	입수 Lot
K-80-1	320	394	
K-80-2	370	436	
K-80-3	470	537	
K-80-4	570	600	
K-80-5	670	690	
K-80-6	770	764	
K-80-7	870	864	
K-80-8	970	944	
K-80M		58	