

스프링 장착 트렁크 손잡이

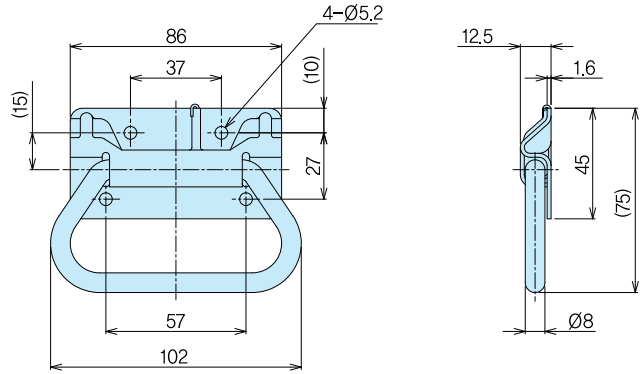
TRUNK CARRYING HANDLES WITH SPRINGS

K-50(SS)



핸들
하스너
손잡이
관련 PART

재 질 ●철(SPCC)
표 면 처 리 ●백색아연도금
Material ●Cold rolled steel plate (SPCC)
Fin ish ●Zinc chromate plating



품번 Product No.	중량(g) Weight	입수 Lot
K-50	250	50

손잡이

트렁크 손잡이

TRUNK CARRYING HANDLES

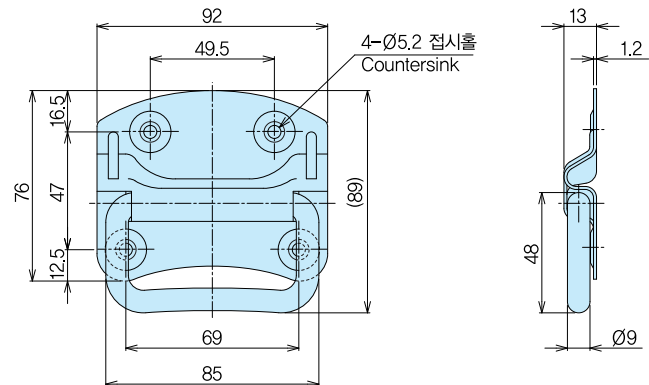
K-51(SS)·SK-51(SUS)



재 질 ●K-51/ 철(SS)
●SK-51/스테인레스(SUS304)
표 면 처 리 ●K-51/ 3가아연도금
●SK-51/ 전해처리
용 도 ●계측기기, 컨테이너, 그 외 각종 BOX
Material ●K-51/ Rolled steel(SS)
●SK-51/Stainless steel(SUS304)
Fin ish ●K-51/ Trivalent chromate plating
●SK-51/Electrolytic treatment
Specific Use ●Measuring equipments, containers, various boxes.



SK-51



품번 Product No.	중량(g) Weight	입수 Lot
K-51	149	
SK-51	145	