

자물쇠 삽입금구가 있는 손잡이 유형의 핸들

HANDLES OF THE KNOB TYPE WITH METAL FITTINGS OF PADLOCK

AB-152~153-3W



● PAT.PEND.

자물쇠 없이도 열고 잠금이 가능
손잡이를 돌리는 것만으로도 확실하게 열고 잠그는 것이 가능
보안을 위해, 이중 잠금을 필요로 할때에도 사용 할 수 있는 핸들입니다.



잠김
Locked

잠김해제
Unlocked

AB-152-1-3W

AB-153-2-3W

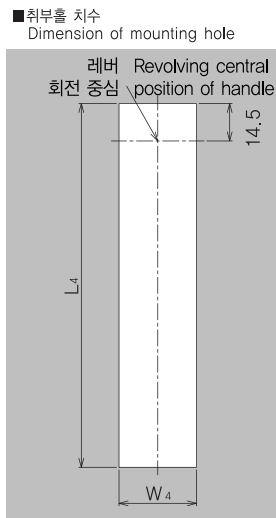
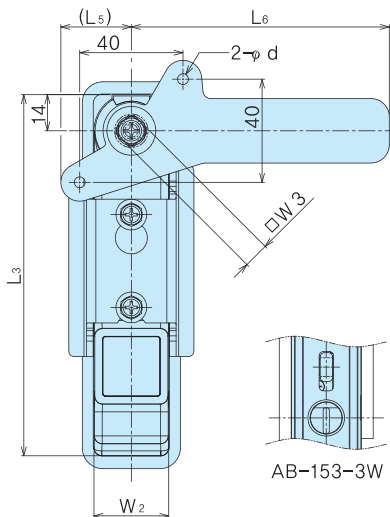
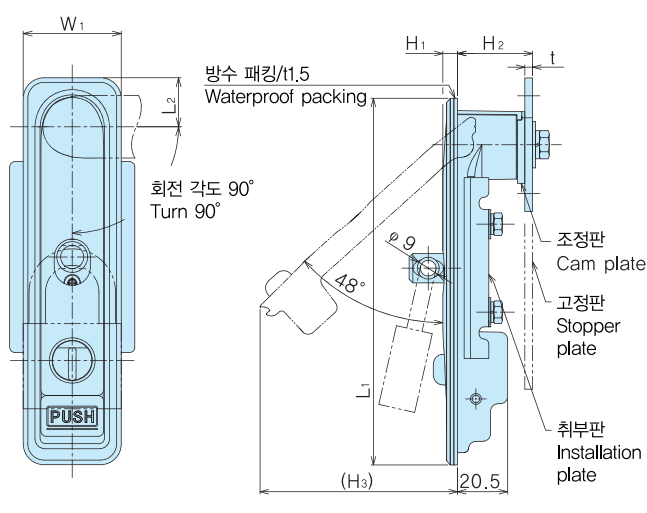
특징
Feature

- 손잡이뿐만 아니라, 자물쇠를 시정하여 문의 개폐를 관리할 수 있습니다.
- 손잡이를 돌려 잠그고 여는 것이 가능합니다.
- 열쇠를 관리할 필요가 없고, 관계자만 잠그고 여는 케이스의 개폐에 유용합니다.
- 좌우검용설계(좌우 변경은 고정판과 조정금구를 뒤집으면 됩니다.)
- 무광크롬도금과 크롬도금 2종류의 표면처리타입이 있으므로, 주문시 지정해 주세요.
- 본제품의 고정판부착용 나사의 풀림방지를 위해, 나사풀림방지제를 도포할것을 권장합니다!

- It can be locked and unlocked just knob, it can also be further put a padlock.
- By rotating the knob, you can lock and unlock.
- Without the key, it is useful to the opening and closing of the housing for locking and unlocking only parties.
- Please specify satellite chrome plating or chrome plating when ordering.
- Please specify satellite chrome plating or chrome plating when ordering.
- Mounting screw for stopper plate of this product are recommended that are coated with "anti-loosening" to prevent loosening!

- 재질 ● 아연합금(ZDC)
표면처리 ● 크롬도금, 무광크롬도금
용도 ● 큐비클, 배전반, 분전반, 그외 각종 BOX

- Material ● Zinc alloy(ZDC)
Finish ● Satellite chrome plating/Chrome plating
Specific Use ● Cubicle systems, electric distribution and control panels, etc



· 적용문두께, 1.5~3.2mm
Panel thickness applicable to install

품번 Product No.	비고 Remarks	L1	L2	L3	L4	(L5)	L6	W1	W2	W3	W4	H1	H2	(H3)	(H3)	φd	중량(g) Weight	입수 Lot
AB-152-3W	크롬도금/금구+손잡이	150	19	140	141	27.3	100	38	29	10	30	6	30.7	81	3.2	4.2	545	40
AB-153-3W	크롬도금/금구+손잡이	110	18	102	103	22	62	34	26	8	27	5.8	27.8	53	2.3	3.2	354	40
AB-152-3W	무광크롬/금구+손잡이	150	19	140	141	27.3	100	38	29	10	30	6	30.7	81	3.2	4.2	545	40
AB-153-3W	무광크롬/금구+손잡이	110	18	102	103	22	62	34	26	8	27	5.8	27.8	53	2.3	3.2	354	40