

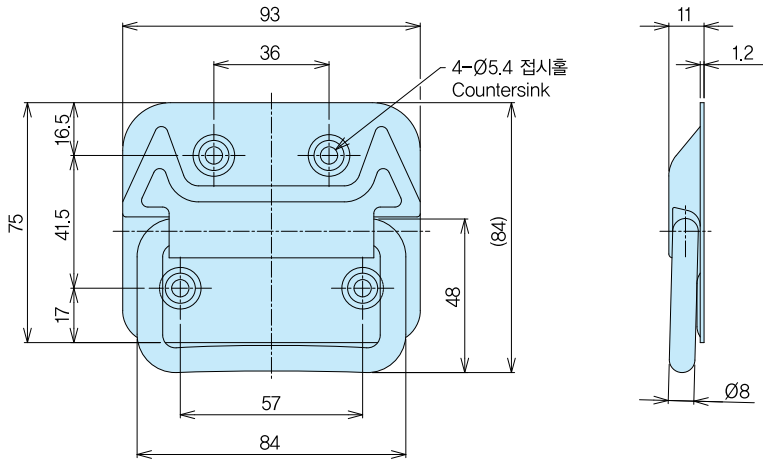
# 트렁크 손잡이

TRUNK CARRYING HANDLES

## SK-48(SUS)



재 질 ●스테인레스(SUS304)  
Material ●Stainless steel(SUS304)



품번 Product No.	중량(g) Weight	입수 Lot
SK-48	140	12

# 트렁크 손잡이

TRUNK CARRYING HANDLES

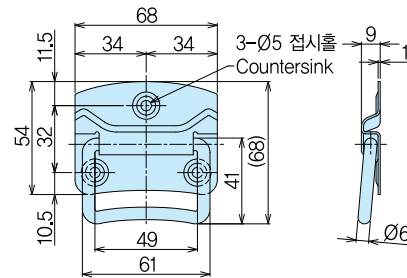
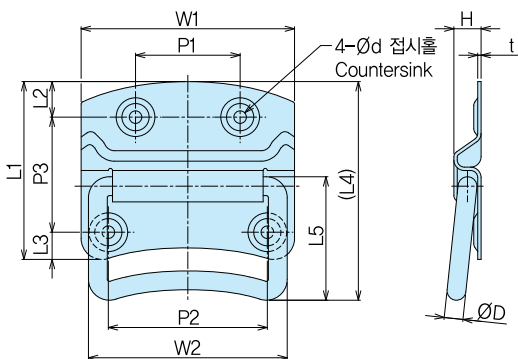
## K-49(ss)



재 질 ●철(SPCC)  
표면 처리 ●검은색도장  
Material ●Rolled steel(SS)  
Finish ●Black



K-49-3



K-49-4

품번 Product No.	L1	L2	L3	L4	L5	W1	W2	H	t	P1	P2	P3	D	d	중량(g) Weight	입수 Lot
K-49-1	85	17	13	104.5	59	102	95	13	1.6	50	76	55	9	6	210	12
K-49-2	75	15	11	92	53	90	84	11	1.2	48	68	49	8	5	135	12
K-49-3	73	17	12	78	43	83	78	10	1.2	45	63	44	7	5	100	12