

# 다이캐스팅 손잡이

EMBEDDED PULLS

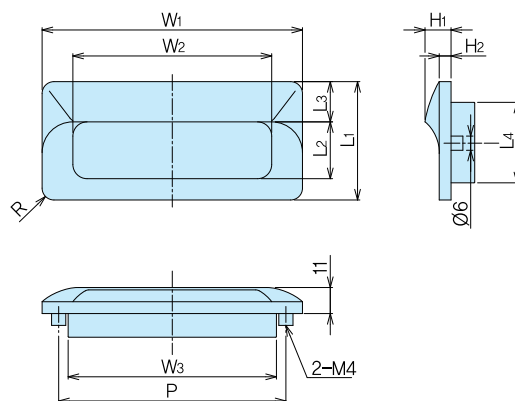
## K-61-1~2(ZDC)



- 특징** ● 부드러운 곡선이 살아 있는 스타일로 디자인이 우수합니다.  
**Feature** ● With soft curve style, it is superior in design.
- 재질** ● 전면-아연합금, 후면- P.V.C 사출  
**표면처리** ● 크롬도금, 무광크롬도금, 블랙도장  
**용도** ● 산업용기기, 실험실용기기, 정보통신기기, 공장기계
- Material** ● Zinc alloy(ZDC), PVC  
**Finish** ● Satellite chrome plating/Chrome plating/Baked finish of the black  
**Specific Use** ● Measuring equipments, communication equipments, etc



K-61-2



품번 Product No.	W1	W2	W3	L1	L2	L3	L4	H1	H2	P	R	중량(g) Weight
K-61-1	110	84	89	50	21.8	19.4	35	11	5	95	5	112
K-61-2	92	65.2	65	43	20.5	14.5	30.5	10	4	78	4	59

# 오목형 비닐 손잡이

VINYL EMBEDDED PULLS

## K-40-1B



- 특징** ● 취부구멍을 뚫는 것만으로 간단히 취부할 수 있습니다.  
**Feature** ● Can be installed simply by drilling the installation holes.
- 재질** ● 수지  
**용도** ● 각종 기기, 설비 등
- Material** ● Resin  
**Specific Use** ● Various equipments, facilities, etc



K-40-1B

