

매입 손잡이

EMBEDDED PULLS

SK-57-1~2



핸들
하스너
손잡이
관련 PART



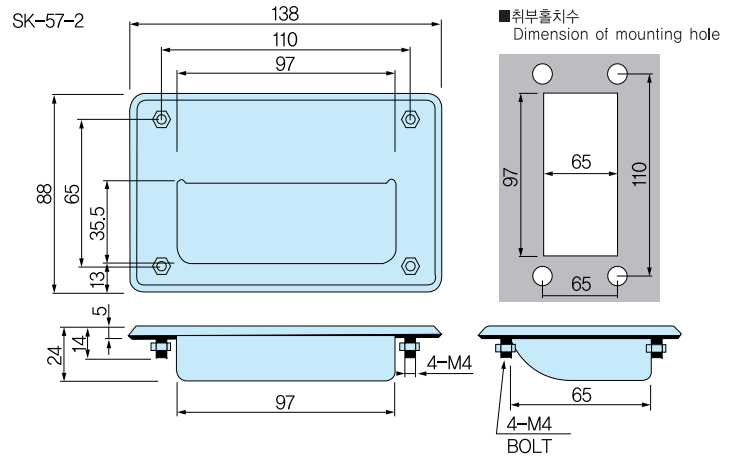
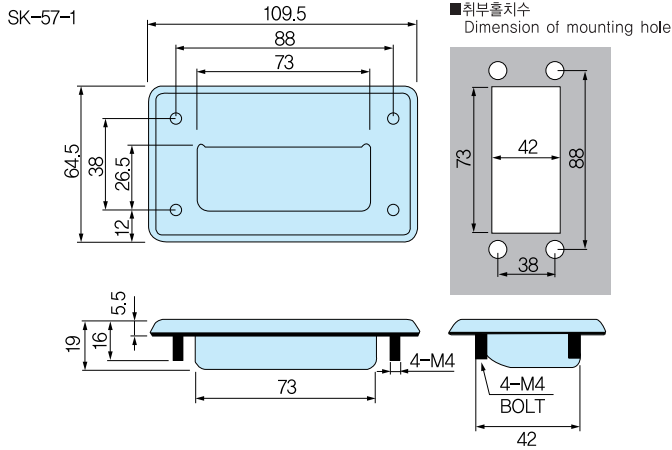
SK-57-1



SK-57-2

재질 ●스테인레스(SUS304)
표면처리 ●헤어라인연마
용도 ●키친, 분전반, 측정기

Material ●Stainless steel(SUS304)
Finish ●Hairline finish
Specific Use ●Machine tools, control boards



다이캐스팅 손잡이

EMBEDDED PULLS

K-60(ZDC)



특징 ●손잡이 부분은 열리거나 닫힌 상태에서 스프링에 의해 고정됨. 매립형으로 돌출이 최소화 됨.
Feature ●Handle is fixed by spring in status of open/close. As the flush-type, protrusion is minimized.

재질 ●아연합금
표면처리 ●크롬도금, 무광크롬도금, 블랙도장
용도 ●계측기기,통신기기 등

Material ●Zinc alloy(ZDC)
Finish ●Satellite chrome plating/Chrome plating/Baked finish of the black

Specific Use ●Measuring equipments, communication equipments, etc

