

오목형 손잡이

EMBEDDED PULLS

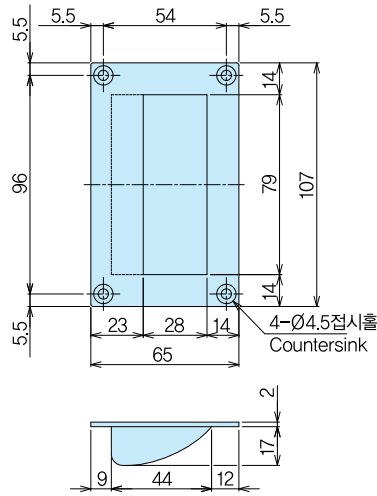
SK-44(sus)



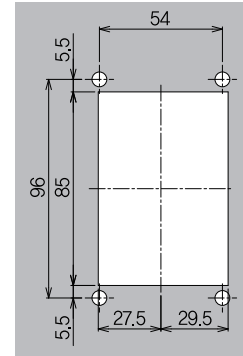
핸들
하스너
손잡이
관련 PART

재 질 ●스테인레스(SUS304)
표 면 처 리 ●헤어라인 연마
Material ●Stainless steel(SUS304)
Fin ish ●Hairline finish

품번 Product No.	중량(g) Weight	입수 Lot
SK-44	100	



■취부홀치수
Dimension of mounting hole



손잡이

각진 손잡이

OVAL-SHAPED PULLS

SK-45(sus)

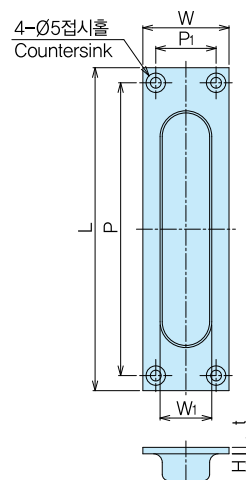


재 질 ●스테인레스(SUS304)
표 면 처 리 ●헤어라인 연마
Material ●Stainless steel(SUS304)
Fin ish ●Hairline finish

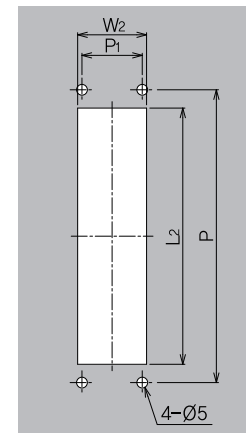


SK-45-1

SK-45-2



■취부홀치수
Dimension of mounting hole



품번 Product No.	L	L1	L2	P	P1	W	W1	W2	H	t	중량(g) Weight
SK-45-1	150	110	119	136	28	40	24	32	12.5	3	85
SK-45-2	120	86	95	106	21.5	35	22	28	11.6	2	50