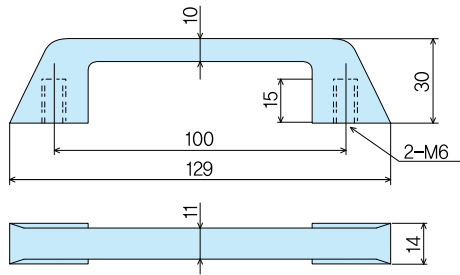


# 손잡이

PULLS

## K-38



재 질 ● 나일론수지  
용 도 ● 각종 기기, 설비등  
표 면 색 ● 흑·백

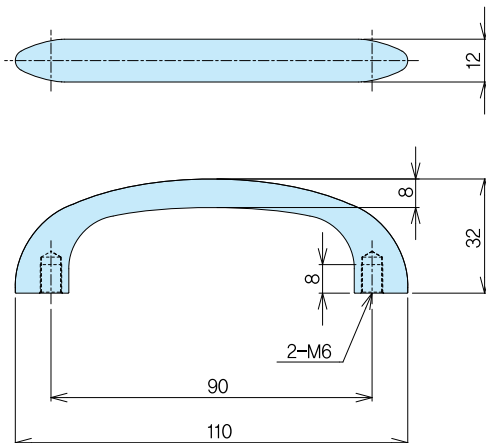
Material ● Nylon resin  
Specific Use ● Various equipments, facilities, etc  
Standard Color ● Black or White

품번 Product No.	중량(g) Weight	입수 Lot
K-38	26	100

# 손잡이

PULLS

## K-39(ZDC)



재 질 ● 아연합금  
표 면 처 리 ● 크롬도금  
용 도 ● 계측 기기, 설비등

Material ● Zinc alloy(ZDC)  
F i n i s h ● Chrome plating  
Specific Use ● Measuring equipments, facilities, etc

품번 Product No.	중량(g) Weight	입수 Lot
K-39	74	50