

손잡이

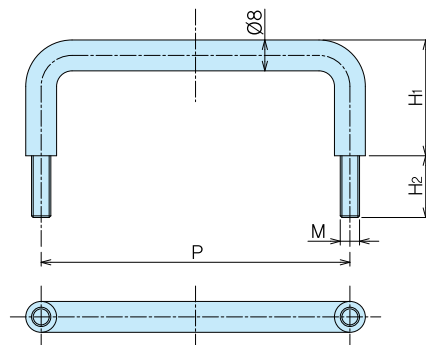
PULLS

K-34(ss)·SK-34(SUS)



- 재 질 ●K-34/철(SS)
●SK-34/스테인레스(SUS304)
표 면 처 리 ●K-34/연마크롬도금
용 도 ●각종 기기, 설비등

- Material ●K-34/Rolled steel(SS)
●SK-34/Stainless steel(SUS304)
F i n i s h ●K-34/Buffering chrome finish
Specific Use ●Various equipments, facilities, etc



| 품번 Product No. | | P | M | H1 | H2 | 중량(g) Weight | | 입수 Lot |
|-------------------|---------|-----|---|----|----|-----------------|-----|-----------|
| SS | SUS | | | | | SS | SUS | |
| K-34-3 | SK-34-3 | 80 | 5 | 30 | 16 | 52 | 52 | 40 |
| K-34-4 | SK-34-4 | 100 | 5 | 31 | 16 | 61 | 61 | 30 |
| K-34-5 | SK-34-5 | 100 | 5 | 35 | 10 | 62 | 62 | 30 |
| K-34-6 | SK-34-6 | 120 | 5 | 40 | 10 | 74 | 74 | 20 |
| K-34-7 | SK-34-7 | 150 | 5 | 40 | 16 | 88 | 88 | 20 |

손잡이

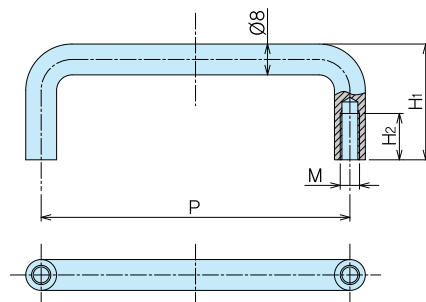
PULLS

K-35(ss)·SK-35(SUS)



- 재 질 ●K-35/철(SS)
●SK-35/스테인레스(SUS304)
표 면 처 리 ●K-35/연마크롬도금
용 도 ●각종 기기, 설비등

- Material ●K-35/Rolled steel(SS)
●SK-35/Stainless steel(SUS304)
F i n i s h ●K-35/Buffering chrome finish
Specific Use ●Various equipments, facilities, etc



| 품번 Product No. | | P | M | H1 | H2 | 중량(g) Weight | | 입수 Lot |
|-------------------|---------|-----|---|----|----|-----------------|-----|-----------|
| SS | SUS | | | | | SS | SUS | |
| K-35-3 | SK-35-3 | 80 | 5 | 30 | 12 | 45 | 43 | 40 |
| K-35-4 | SK-35-4 | 100 | 5 | 31 | 13 | 52 | 53 | 30 |
| K-35-5 | SK-35-5 | 100 | 5 | 35 | 10 | 57 | 56 | 30 |
| K-35-6 | SK-35-6 | 120 | 5 | 40 | 10 | 69 | 68 | 20 |
| K-35-7 | SK-35-7 | 150 | 5 | 40 | 13 | 80 | 79 | 20 |