

스텐레스 방수평면 스윙 핸들 (푸쉬버튼식)

STAINLESS STEEL WATERPROOF FLAT SWING HANDLES(PUSH BUTTON TYPE)

SAB-152~153(SUS)



SAB-152-1

SAB-153-1

키넘버 / H200
Key NO

특징 Feature

- 스테인레스제품으로 내식성이 뛰어납니다.
- 확실한 버튼 조작으로, 레버를 끌어올립니다.
- 좌우검용설계(좌우 변경은 고정판과 조정금구를 뒤집으면 됩니다)
- 본제품의 잠금장치(고정판)용 나사의 풀림방지를 위해, 나사풀림방지제를 도포할것을 권장합니다!

재질 ● 스테인레스(SUS304)

표면처리 ● 헤어라인 연마

용도 ● 큐비클, 배전반, 분전반, 제어반, 그외 각종 BOX

비고 ● Key No. / H200

Material ● Stainless steel(SUS304)

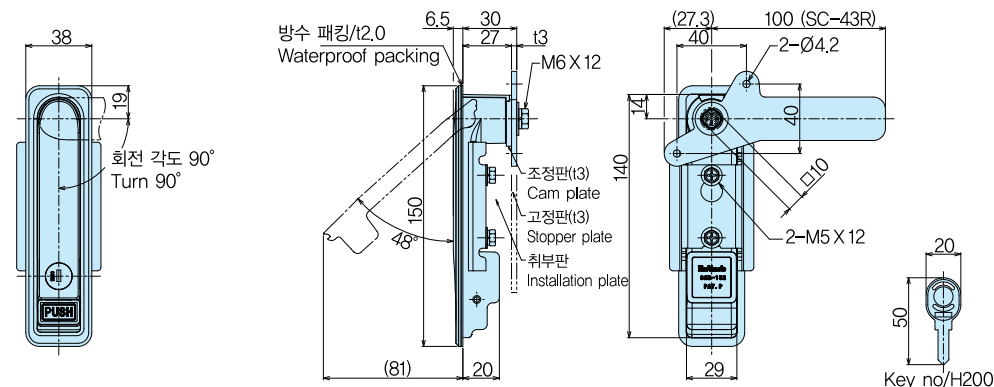
Finish ● Hairline finish

Specific Use ● Cubicle systems, electric distribution and control panels, etc

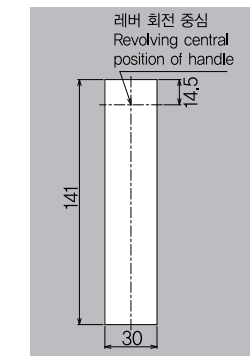
Remarks ● Key No / H200

품번 Product No.	비고 Remarks	중량(g) Weight	입수 Lot
SAB-152-1	열쇠있음	651	10
SAB-153-1	열쇠있음	444	10

SAB-152-1 (열쇠있음) With Key

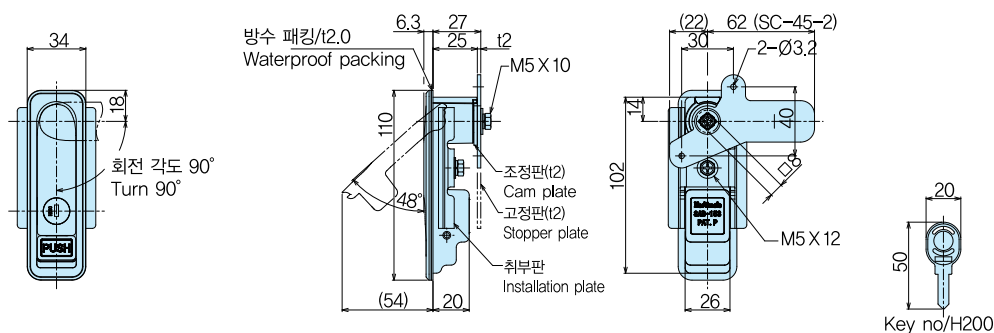


■취부홀치수
Dimension of mounting hole

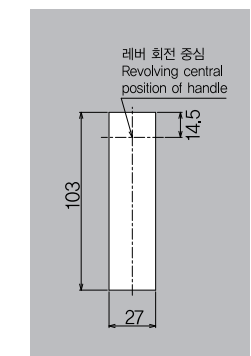


·적용 문두께 1.5~3.2mm
Panel thickness applicable to install

SAB-153-1 (열쇠있음) With Key



■취부홀치수
Dimension of mounting hole



·적용 문두께 1.5~3.2mm
Panel thickness applicable to install

이중시건 방수평면 스윙 핸들 (푸쉬버튼식)

DOUBLE LOCK WATERPROOF FLAT SWING HANDLES(PUSH BUTTON TYPE)

AB-152~153-1W



AB-152-1W(SNI)

AB-153-1W(CR)

특징 Feature

- 자물쇠로 시정함으로써 이중잠금이 가능합니다.
- 완전방수타입이므로 안전합니다.
- 좌우검용설계 (좌우 변경은 고정판과 조정금구를 뒤집으면 됩니다)
- 본제품의 고정판부착용 나사의 풀림방지를 위해, 나사풀림방지제를 도포할것을 권장합니다!

재질 ● 아연합금(ZDC)
● 핀부/스테인레스(SUS304)

표면처리 ● 크롬도금, 무광크롬도금

용도 ● 큐비클, 배전반, 분전반, 제어반, 그외 각종 BOX

비고 ● Key No. / H200

Material ● Zinc alloy(ZDC)
● Pin/Stainless steel(SUS304)

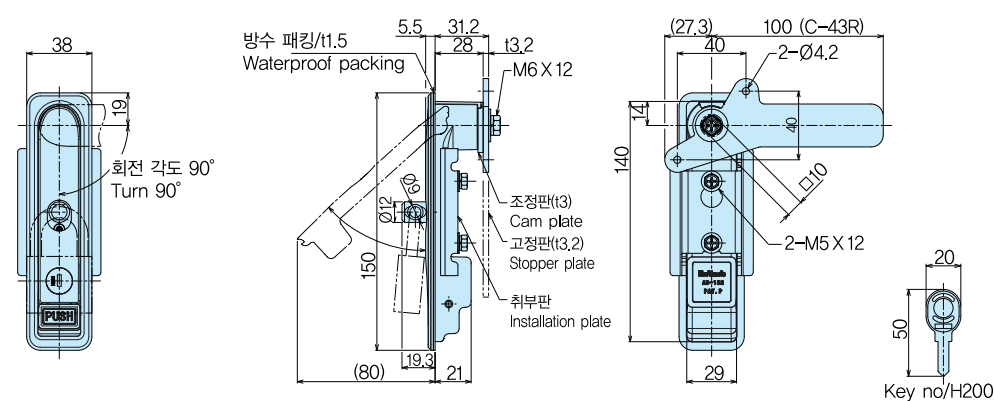
Finish ● Cr plating · Satellite plating

Specific Use ● Cubicles, distribution boards and control panels, various boxes

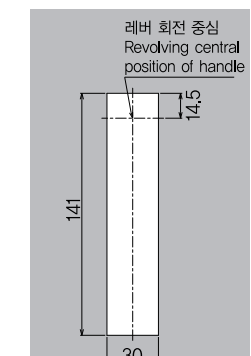
Remarks ● Key No / H200

품번 Product No.	비고 Remarks	중량(g) Weight	입수 Lot
AB-152-1W(CR)	크롬도금	550	40
AB-153-1W(CR)	크롬도금	358	40
AB-152-1W(SNI)	무광크롬도금	550	40
AB-153-1W(SNI)	무광크롬도금	358	40

AB-152-1W (열쇠있음) With Key

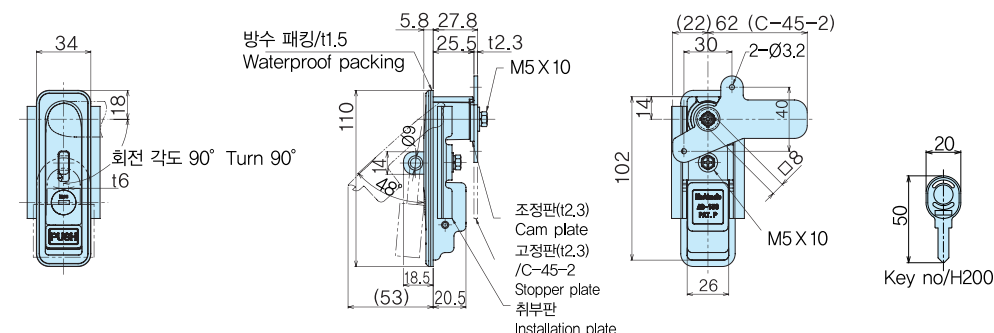


■취부홀치수
Dimension of mounting hole

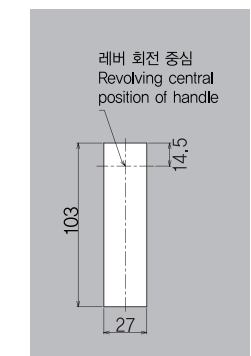


·적용 문두께 1.5~3.2mm
Panel thickness applicable to install

AB-153-1W (열쇠있음) With Key



■취부홀치수
Dimension of mounting hole



·적용 문두께 1.5~3.2mm
Panel thickness applicable to install