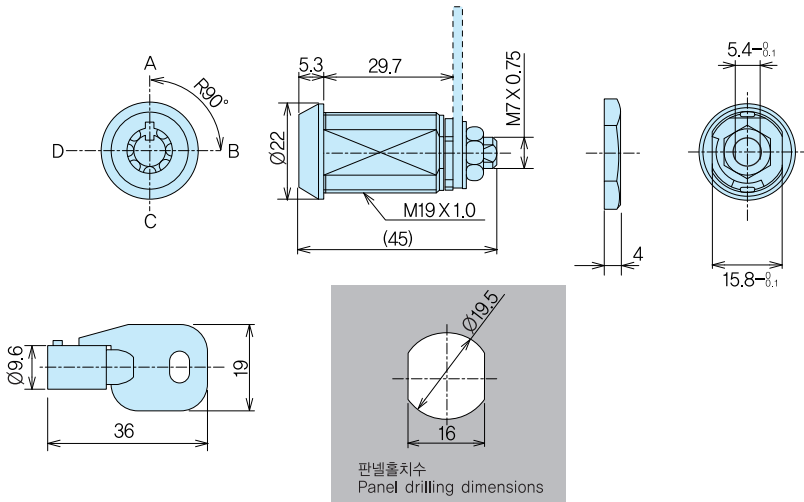


코인 로크

COIN LOCKS

AC-175-ML



특징
Feature

- 안쪽 치수가 긴 것이 필요한 경우에 적합합니다.
- 특별주문에 의해 열쇠를 두 방향에서 빼는 것도 가능합니다. (오른쪽90도)
- 동일한 모양의 키를 원하실 경우 열쇠의 갯수를 지시해 주십시오.
- 왼쪽 회전의 경우 걸림부를 뒤집어 주십시오.

● It's suitable for long inner size.
● Cam lock which key can be removed in two direction is also available. (90°right turning only)

재질 ● 황동(C3604)
표면처리 ● 크롬도금
용도 ● 자동판매기, 환전기, 코인로커, 배전반, 메일Box, 제어반, 게임머신, 보관고, 경보장치, 공중전화, 엘리베이터 등
비고 ● 고정판은 별도 주문품입니다.

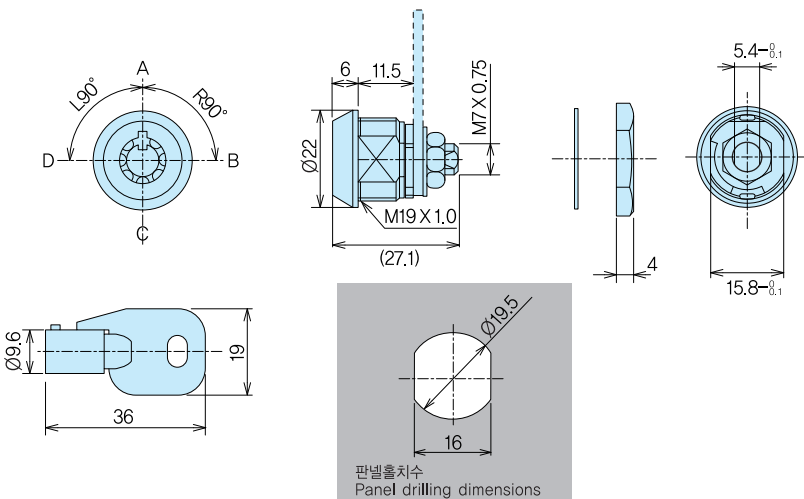
Material ● Brass (C3604)
Finish ● Chrome plating
Specific Use ● Vending machines, exchange machines, coin lockers, distribution boards, mail boxes, control panels, game machines, storage boxes, alarm devices, public telephones, elevators, etc.
Remarks ● The stopper plate is an optional extra.

품번 Product No.	중량(g) Weight	입수 Lot
AC-175-ML	97	

팔만 로크

COIN LOCKS

AC-175-SS-1



특징
Feature

- 원통형의 열쇠를 채용하여 튼튼하며 오래 사용 할 수 있습니다.
- 7개의 핀에 의해 열쇠구조의 차이가 다양합니다.
- 업체별로 전용의 열쇠코드를 등록해, 타사와 중복되지 않는 맞춤 서비스를 제공합니다
- 특별주문에 의해 열쇠를 두 방향에서 빼는 것도 가능합니다.

● It's strong with a cylindrical key, and long usable key
● No. of Key differences is various by seven keys.
● Exclusive key code by customer is registered as customer service to ensure no duplication.
● Cam lock which key can be removed in two direction is also available.

재질 ● 황동(C3604)
표면처리 ● 크롬도금
용도 ● 자동판매기, 환전기, 발매기, OA기기, 소형기기, 다목적 등
비고 ● 고정판은 별도 주문품입니다

Material ● Brass (C3604)
Finish ● Chrome plating
Specific Use ● Vending machines, exchange machines, ticket machines, OA instruments, Small instruments, multipurpose use etc.
Remarks ● The stopper plate is an optional extra.

품번 Product No.	중량(g) Weight	입수 Lot
AC-175-SS-1	61	