

# 코인 로크

COIN LOCKS

## AC-150

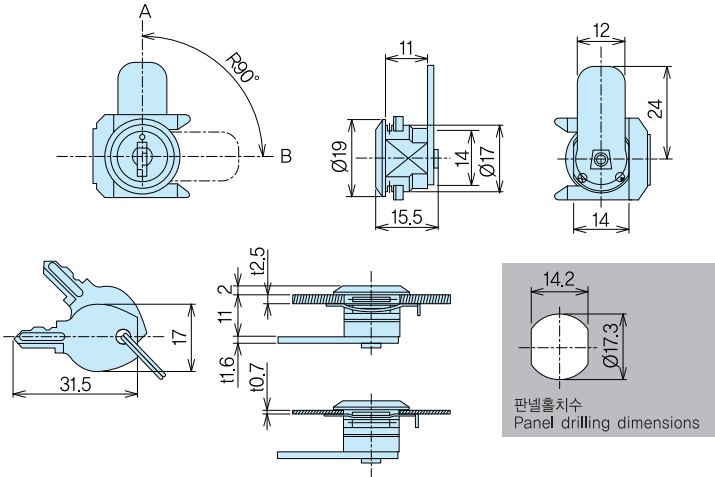


핸들  
화스너  
손잡이  
관련 PART



재 질 ● 황동  
표 면 처 리 ● 크롬도금  
비 고 ● 열쇠를 두 방향에서 빼는 것이 가능합니다.

Material ● Brass bar  
Finish ● Chrome plating  
Remarks ● Key can be removed in two direction.



품번 Product No.	중량(g) Weight	입수 Lot
AC-150	25	

화스너

# 화스너 고정판

STOPPER PLATE FOR LOCKING

## AC-PLT



재 질 ● 철(SPCC)2.6t  
표 면 처 리 ● 백색아연도금  
Material ● Rolled steel (SPCC) 2.6t  
Finish ● Zinc chromate plating

