

소형 캠로크

SMALL-TYPE CAM LOCKS

AC-130



핸들
화스너
손잡이
관련 PART

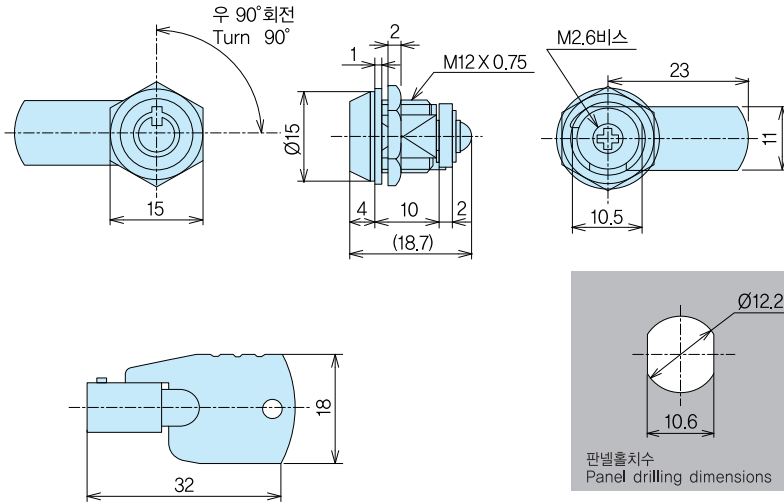


재 질 ●황동
표 면 처 리 ●크롬도금
용 도 ●소형방법기구, 스위치박스 그외 각종 Box

Material ●Brass bar
Finish ●Chrome plating
Specific Use ●Small security instruments, Switch boxes, other instruments

Remarks ●Key cannot be removed in two directions.

화스너



품번 Product No.	중량(g) Weight	입수 Lot
AC-130	31	

미니 팔만 로크

MINI COIN LOCKS

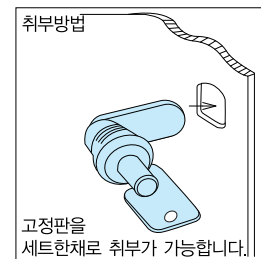
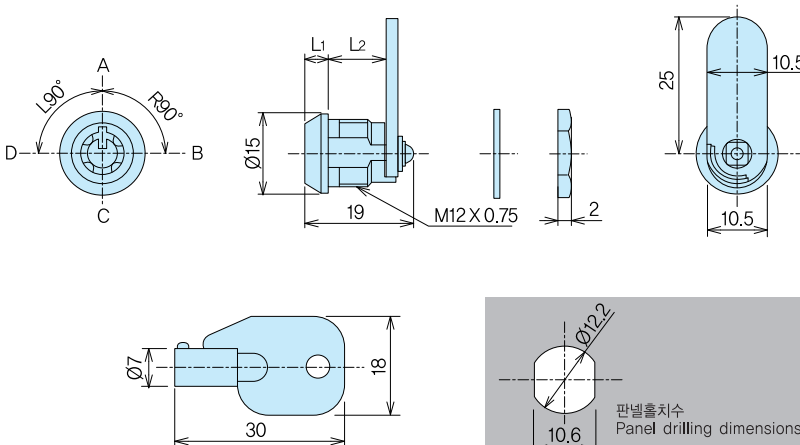
AC-140-1~2



특 징 ●초콤팩트 설계
Feature 1. 기존의 팔만로크를 두배로 소형화한 로크입니다.
2. 표준품외에도 고정판을 바꿔 끼우는 것으로 회전방향을 바꿀 수 있습니다. (주문 생상품)
3. 열쇠를 두 방향에서 빼는 것도 가능합니다.
4. 고정판이 연결된 채로 취부가 가능합니다.

●Extra compact design
1. Compact coin lock which miniaturized a former one with two times.
2. Besides the standard product, It can be changed turning direction by other stopper plate. (Special order product)
3. Cam lock which key can be removed in two direction is also available.
4. It's possible to install with installed stopper plate.

재 질 ●황동(C3604)
표 면 처 리 ●크롬도금
Material ●Brass bar(C3604BD)
Finish ●Chrome plating



품번 Product No.	중량(g) Weight	L1	L2
AC-140-1	27	4	10
AC-140-2	27	2	12