

# 방수 평면 스윙 핸들 (푸시버튼식)

WATERPROOF FLAT SWING HANDLES(PUSH BUTTON TYPE)

## AB-151~154

●PAT.PEND.



AB-152-1B

AB-152-1(SNi)  
무광크롬도금



키번호 / H200  
Key NO



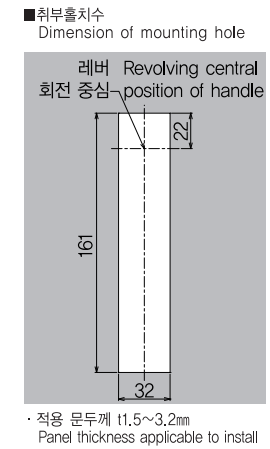
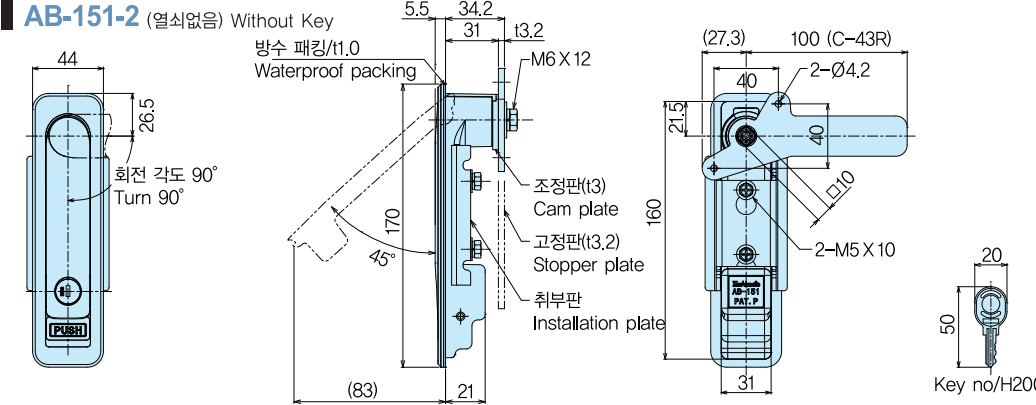
AB-153-1(Cr)  
크롬도금

- 특징 Feature**
- 확실한 버튼 조작으로, 레버를 끌어올립니다.
  - 본체 뒷면의 리브, 패킹등 방수 사양이 되어 있습니다.
  - 좌우검용설계 (좌우 변경은 고정판과 고정금구를 뒤집으면 됩니다)
  - 표면처리는 무광크롬도금과 크롬도금, 블랙도장의 3종류가 있으니 주문시 지정하여 주십시오.
  - 본제품의 고정판부착용 나사의 풀림방지를 위해, 나사풀림방지제를 도포할것을 권장합니다!
- The mechanism is incorporated that the handle is forced out by pressing the button.
- Waterproof. (using O-ring and sheet packing)
- For both left-hand and right-hand use. (the left-hand or right-hand use can be changed by reversing the cam and stopper plate)
- Please specify satellite chrome plating or chrome plating when ordering.
- Mounting screw for stopper plate of this product are recommended that are coated with "anti-loosening" to prevent nt loosening!

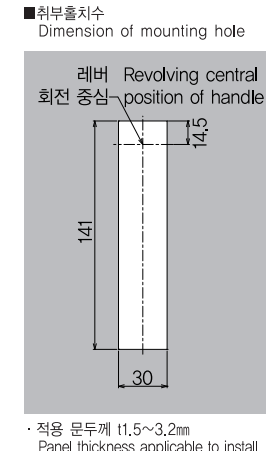
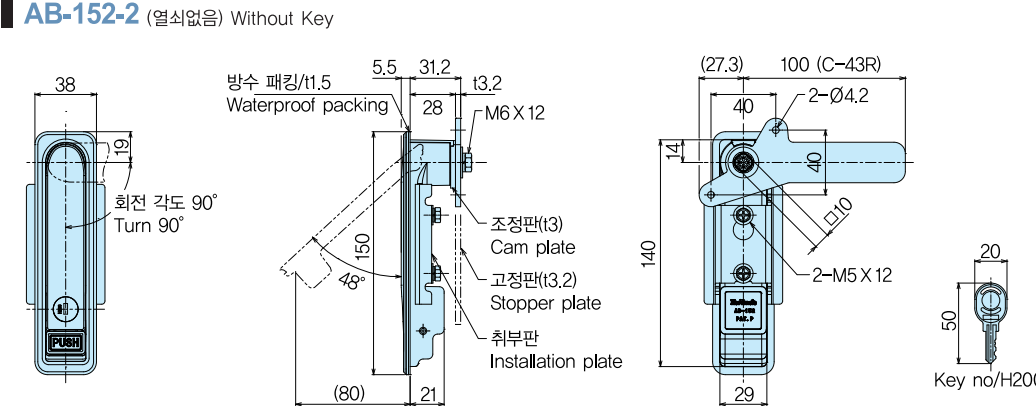
- 재질** ●아연합금(ZDC)
- 표면처리** ●무광크롬도금, 크롬도금, 블랙도장
- 용도** ●큐비클,배전반,분전반,제어반, 그외 각종 BOX
- 비고** ●Key No. / H200
- 검은색 열처리도장 제품도 있습니다.
- Material** ●Zinc alloy(ZDC)
- Finish** ●Satellite chrome plating/Chrome plating
- Specific Use** ●Cubicle systems,electric distribution and control panels,etc
- Remarks** ●Key No / H200
- Baked finish of the black type is collected.

품번 Product No.	비고 Remarks	중량(kg) Weight	입수 Lot
AB-151-1	크롬도금/열쇠있음	666	36
AB-151-2	크롬도금/열쇠없음	680	36
AB-152-1	크롬도금/열쇠있음	520	40
AB-152-2	크롬도금/열쇠없음	540	40
AB-153-1	크롬도금/열쇠있음	390	40
AB-153-2	크롬도금/열쇠없음	425	40
AB-154-1	크롬도금/열쇠있음	280	72
AB-154-2	크롬도금/열쇠없음	255	72
AB-151-1	무광크롬도금/열쇠있음	666	36
AB-151-2	무광크롬도금/열쇠없음	680	36
AB-152-1	무광크롬도금/열쇠있음	520	40
AB-152-2	무광크롬도금/열쇠없음	540	40
AB-153-1	무광크롬도금/열쇠있음	390	40
AB-153-2	무광크롬도금/열쇠없음	425	40
AB-154-1	무광크롬도금/열쇠있음	280	72
AB-154-2	무광크롬도금/열쇠없음	255	72
AB-151-1B	블랙도장/열쇠있음	666	36
AB-152-1B	블랙도장/열쇠있음	520	40
AB-153-1B	블랙도장/열쇠있음	390	40
AB-154-1B	블랙도장/열쇠있음	255	72

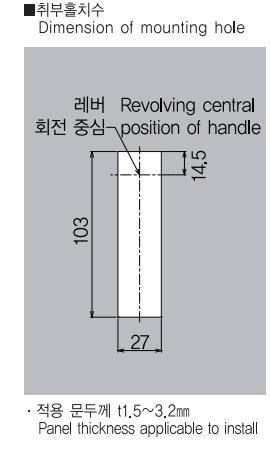
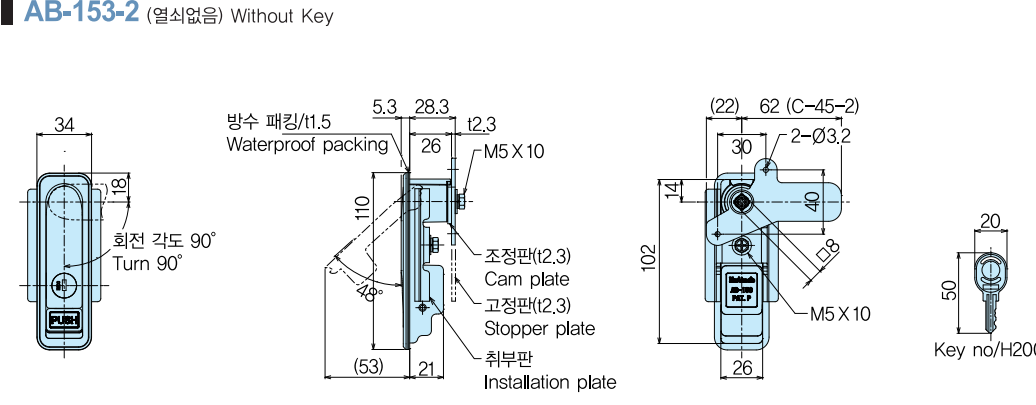
### AB-151-1 (열쇠있음) With Key AB-151-2 (열쇠없음) Without Key



### AB-152-1 (열쇠있음) With Key AB-152-2 (열쇠없음) Without Key



### AB-153-1 (열쇠있음) With Key AB-153-2 (열쇠없음) Without Key



### AB-154-1 (열쇠있음) With Key AB-154-2 (열쇠없음) Without Key

