

스텐레스 L형 방수 핸들

STAINLESS L-TYPE WATERPROOF HANDLES

SAB-701~703

●PAT.PEND. (일본 · 한국 · 대만 · 중국)



SAB-701

SAB-702



SAB-703



키넘버 / H200
Key NO

특징 Feature

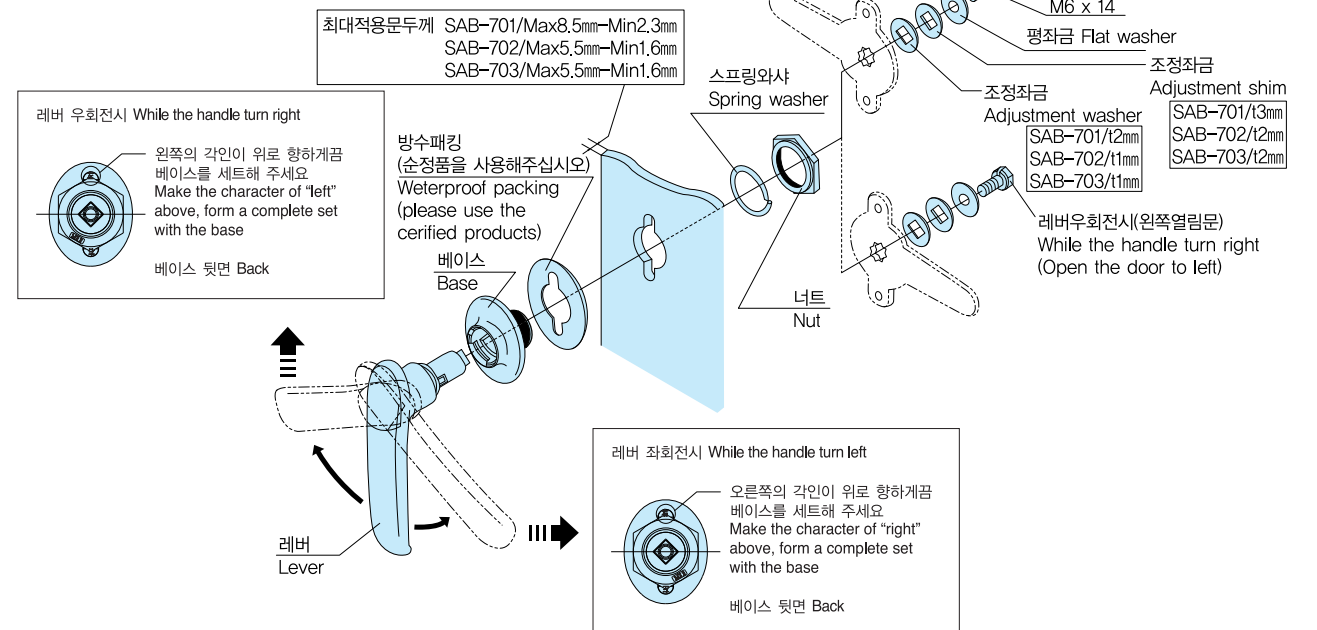
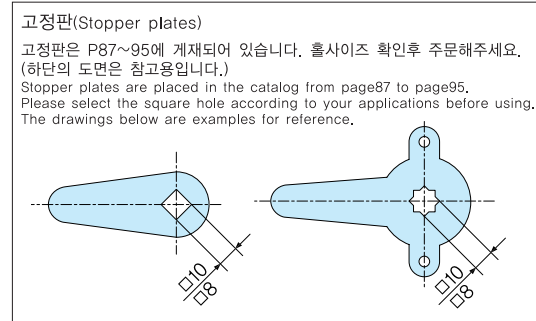
- 스텐레스제품으로 내구성이 뛰어납니다
- 안심할 수 있는 방수구조(O-Ring과 Sheet Packing)에 의한 방수구조 JIS C 0920-1982 4.5적합품
- 허리가 조금 잘못된 형상(에르고포름)은 손에 잘 잡혀 레버 조작이 확실하게 됩니다.
- 오발 형상의 취부베이스는 장소를 가리지 않는 최적의 공간활용 디자인.
- 본제품의 잠금장치(고정판)용 나사의 풀림방지를 위해, 나사풀림방지제를 도포할것을 권장합니다!

●Stainless steel handle of excellent corrosion resistance
●Mounting screw for stopper plate of this product are recommended that are coated with "anti-loosening" to prevent loosening!

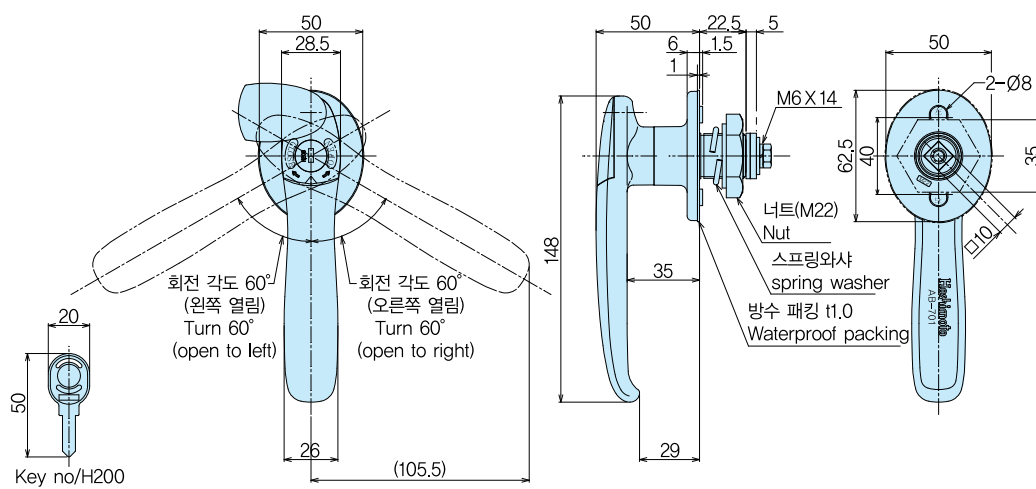
재질 ●스텐레스(SUS304)
표면처리 ●거울식 연마
용도 ●욕실, 큐비클, 배전반, 제어반, 그 외 각종BOX
비고 ●Key No / H200

Material ●Stainless steel(SUS304)
Finish ●Mirror surface buffing
Specific Use ●Cubicles, control cabinet, and other various kind of control cabinets
Remarks ●Key No / H200

품번 Product No.	비고 Remarks	중량(g) Weight	입수 Lot
SAB-701-1	열쇠있음	539	20
SAB-701-2	열쇠없음	556	20
SAB-702-1	열쇠있음	290	20
SAB-702-2	열쇠없음	305	20
SAB-703-1	열쇠있음	240	20
SAB-703-2	열쇠없음	250	20



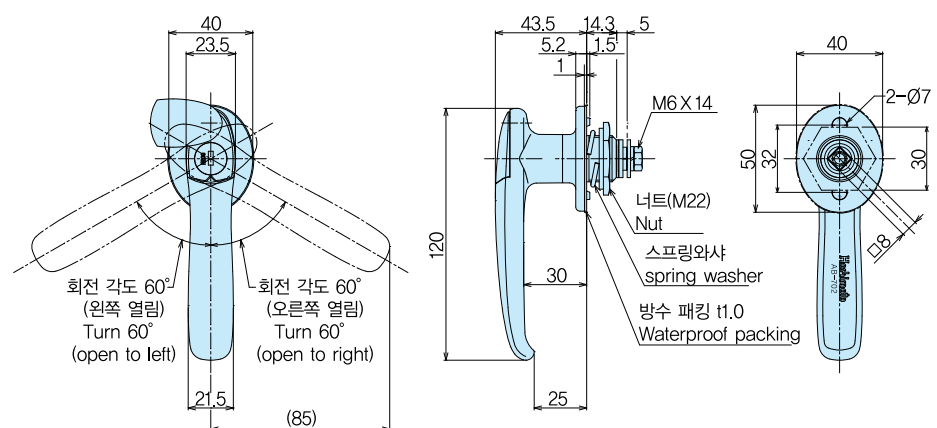
SAB-701-1 (열쇠있음) With Key SAB-701-2 (열쇠없음) Without Key



■취부홀치수
Dimension of mounting hole

· 최대 적용 문두께 18.5mm
Max applicable panel thickness is 18.5mm

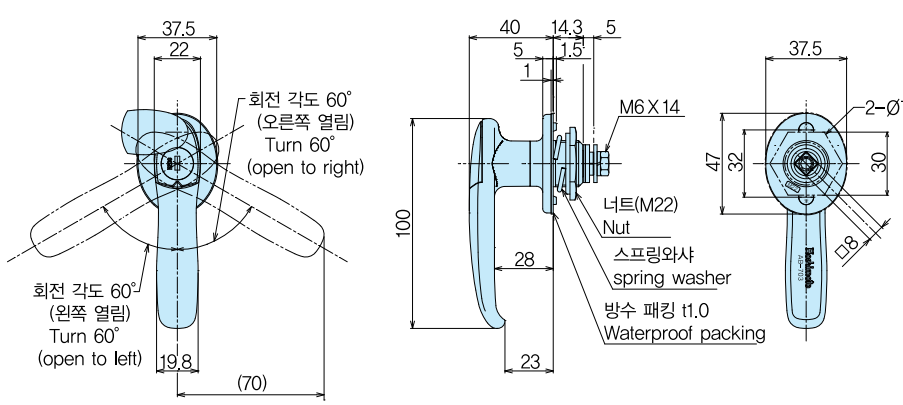
SAB-702-1 (열쇠있음) With Key SAB-702-2 (열쇠없음) Without Key



■취부홀치수
Dimension of mounting hole

· 최대 적용 문두께 15.5mm
Max applicable panel thickness is 15.5mm

SAB-703-1 (열쇠있음) With Key SAB-703-2 (열쇠없음) Without Key



■취부홀치수
Dimension of mounting hole

· 최대 적용 문두께 15.5mm
Max applicable panel thickness is 15.5mm