

스텐레스 L형 방수 핸들

STAINLESS L TYPE WATERPROOF HANDLES

SAB-901~903

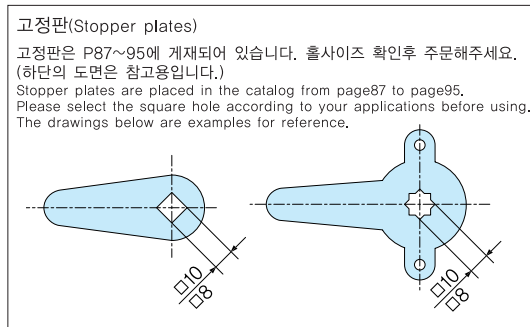
●PAT.PEND. (일본 · 한국 · 중국)



SAB-901-1



키넘버 / H200
Key NO



고정판(Stopper plates)
고정판은 P87~95에 게재되어 있습니다. 홀사이즈 확인 후 주문해주세요.
(하단의 도면은 참고용입니다.)
Stopper plates are placed in the catalog from page87 to page95.
Please select the square hole according to your applications before using.
The drawings below are examples for reference.

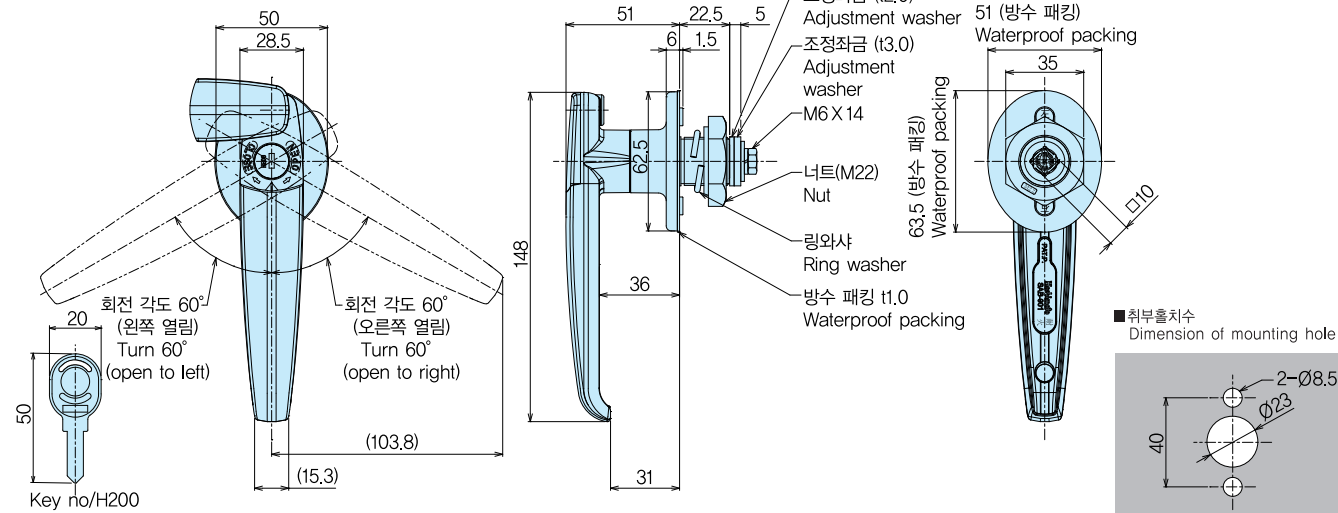
- 특징 Feature**
- 스테인레스제품으로 내식성이 뛰어납니다.
 - 안심할 수 있는 방수구조(O-Ring과 방수패킹 사용)
 - 좌우겸용설계
 - 본제품의 잠금장치(고정판)용 나사의 풀림방지를 위해, 나사풀림방지제를 도포할것을 권장합니다!
- Made of stainless steel, providing excellent corrosion resistance.
● Waterproof. (using O-ring and sheet packing)
● For both left-hand and right-hand use.
● Mounting screw for stopper plate of this product are recommended that are coated with "anti-loosening" to prevent loosening!

- 재질** ● 스테인레스(SUS304)
표면처리 ● 거울식 연마
용도 ● 옥외 큐비클, 배전반, 분전반, 제어반, 그외 각종 BOX
비고 ● Key No. / H200

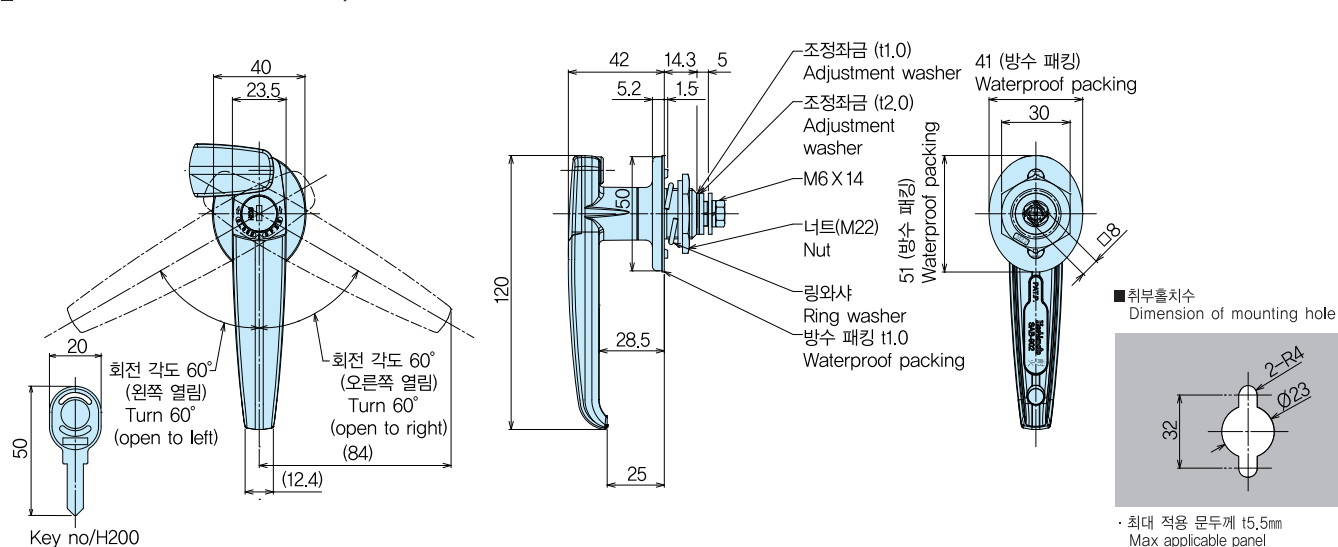
- Material** ● Stainless steel(SUS304)
Finish ● Mirror surface buffing
Specific Use ● Outdoor cubicles, Electric distribution and control panels, etc
Remarks ● Key No / H200

품번 Product No.	비고 Remarks	중량(g) Weight
SAB-901-1	열쇠있음	541
SAB-901-2	열쇠없음	559
SAB-902-1	열쇠있음	283
SAB-902-2	열쇠없음	308
SAB-903-1	열쇠있음	234
SAB-903-2	열쇠없음	255

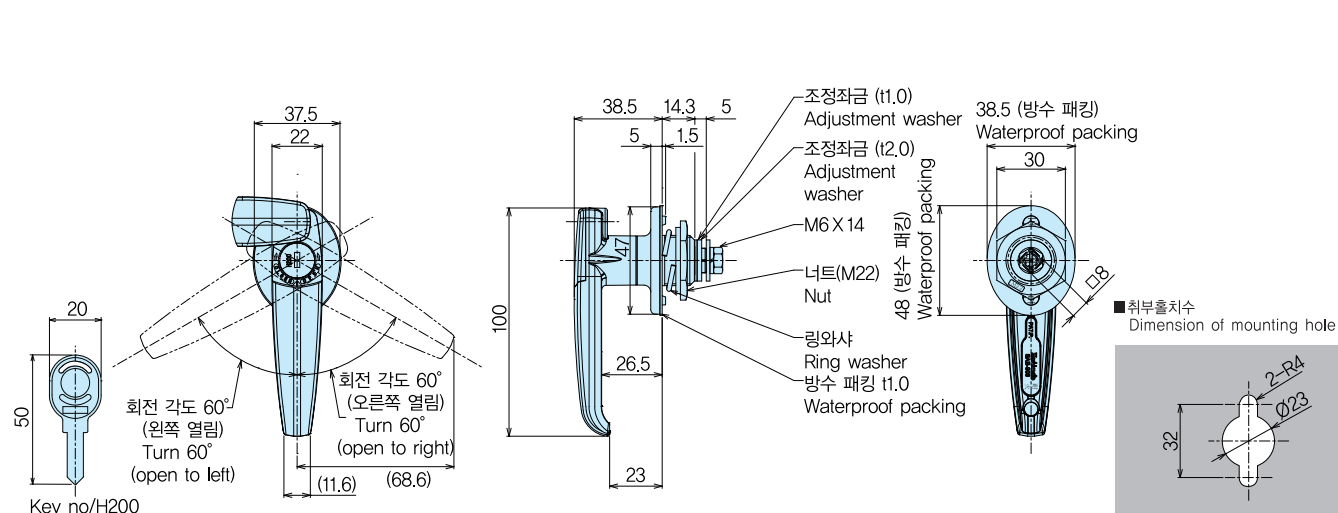
SAB-901-1 (열쇠있음) With Key SAB-901-2 (열쇠없음) Without Key



SAB-902-1 (열쇠있음) With Key SAB-902-2 (열쇠없음) Without Key



SAB-903-1 (열쇠있음) With Key SAB-903-2 (열쇠없음) Without Key



이중 시건 L형 방수 핸들

DOUBLE LOCK L-SHAPED WATERPROOF HANDLES

AB-901-1W



AB-901-1W (열쇠있음) With Key



키넘버 / H200
Key NO

- 특징 Feature**
- 자물쇠로 시건함으로써 이중잠금이 가능합니다.
 - 진동으로 인한 자연회전을 방지하는 기능이 있습니다.
 - 좌우겸용설계
 - 본제품의 잠금장치(고정판)용 나사의 풀림방지를 위해, 나사풀림방지제를 도포할것을 권장합니다!
- Can be double-locked by a padlock.
● Natural rotation is prevented.
● For both left-hand and right-hand use.
● Mounting screw for stopper plate of this product are recommended that are coated with "anti-loosening" to prevent loosening!

- 재질** ● 아연합금(ZDC)
● 손잡이부분/스테인레스(SUS304)
표면처리 ● 크롬도금
용도 ● 큐비클, 배전반, 분전반, 제어반 등
비고 ● Key No. / H200

- Material** ● Zinc alloy(ZDC)
● Bracket parts/Stainless steel(SUS304)
Finish ● Chrome plating
Specific Use ● Cubicle systems, distribution boards, etc
Remarks ● Key No / H200

품번 Product No.	비고 Remarks	입수 Lot
AB-901-1W	열쇠있음	40

