

L형 방수 핸들(열처리도장)

L TYPE WATERPROOF HANDLES(BAKED FINISH)

ABV-901~903(BEIGE)·ABG-901~903(GRAY)·ABM-901~903(MOSS GREEN)



●PAT.PEND. (일본 · 한국 · 중국)



ABV-901-1

ABV-901-2



ABG-902-1

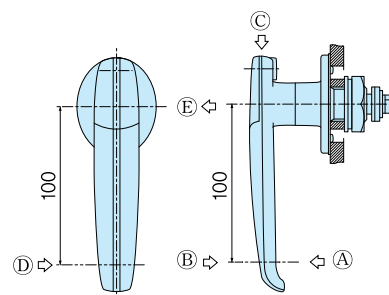
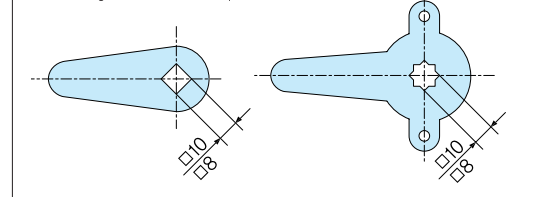
ABM-903-1



키넘버 / H200
Key NO

- 특징 Feature**
- 안심할 수 있는 방수구조(O-Ring과 방수패킹 사용)
 - CAS-48시간의 표면처리 테스트를 통과하였으며, 내식성이 뛰어남.
 - 좌우겸용설계
 - 본제품의 잠금장치(고정판)용 나사의 풀림방지를 위해, 나사풀림방지제를 도포할것을 권장합니다!
 - Waterproof. (using O-ring and sheet packing)
 - The CAS48hour is cleared, and it is excellent in corrosion resistance
 - For both left-hand and right-hand use.
 - Mounting screw for stopper plate of this product are recommended that are coated with "anti-loosening" to prevent loosening!
- 재질** ●아연합금(ZDC)
- 표면처리** ●아크릴수지 열처리도장
- 표면색** ●ABV(Beige), ABG(Gray), ABM(Moss Green)
- 용도** ●옥외 큐비클, 배전반, 분전반, 제어반, 그외 각종 BOX
- 비고** ●Key No. / H200
●H500번타입의 Key실린더도 있습니다. (제각기 다른 열쇠를 필요로 할 경우에도 대응가능합니다.)
- Material** ●Zinc alloy(ZDC)
- Finish** ●Acrylic resin baked
- Standard Color** ●V-Beige · G-Gray · M-Moss green
- Specific Use** ●Outdoor cubicles, Electric distribution and control panels, etc
- Remarks** ●Key No / H200
●No. H500 key cylinder, individual key also available.

고정판(Stopper plates)
고정판은 P87~95에 게재되어 있습니다. 출사이즈 확인후 주문해주세요. (하단의 도면은 참고용입니다.)
Stopper plates are placed in the catalog from page87 to page95. Please select the square hole according to your applications before using. The drawings below are examples for reference.

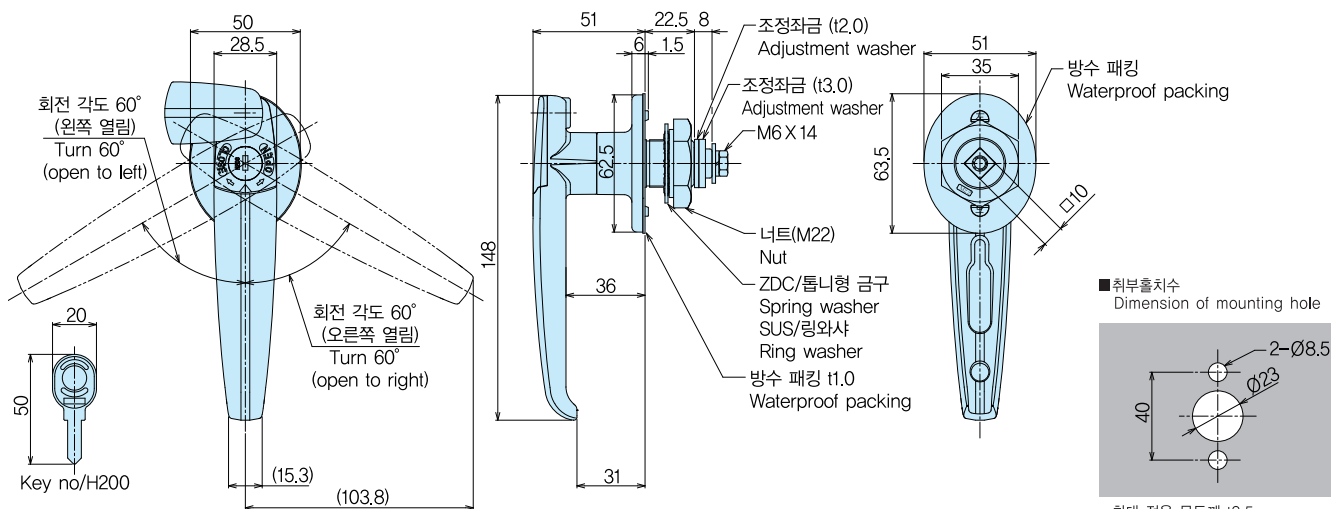


●핸들·열쇠부분등의 강도시험

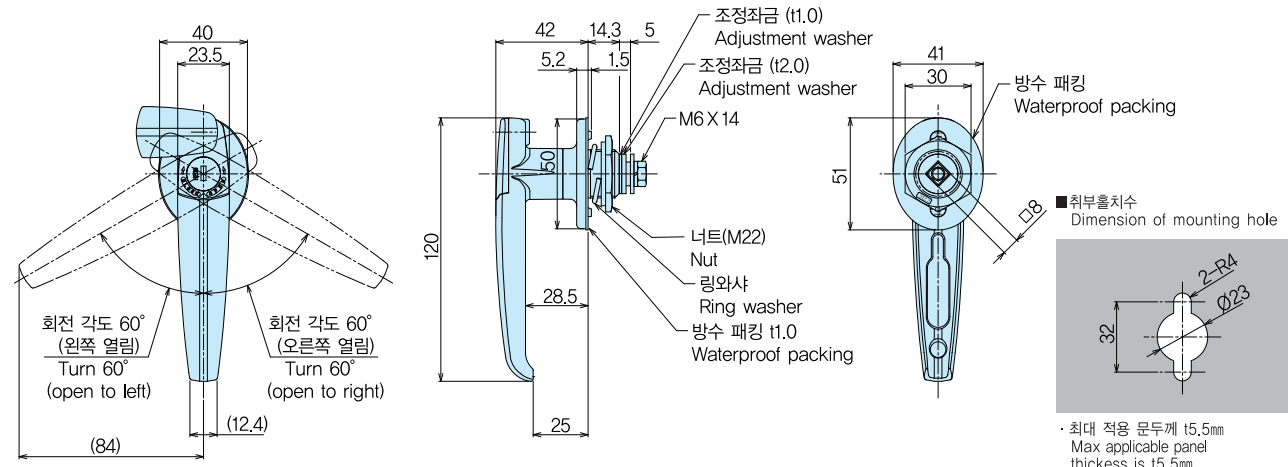
명칭 Name	하중방향 load bearing direction	내하중 load bearing strength
핸들(Handle)	㉠인장 (Pull out)	100
	㉡압박 (Press in)	100
	㉢수직 (Vertical from head to foot)	100
열쇠부분(Lock)	㉣비틀기(Turn out)	50
고정판설치부분 (Installation position of stopper plate)	㉤인장(Pull out)	50

품번 Product No.	비고 Remarks	중량(g) Weight	입수 Lot
AB(V-G-M)-901-1	베이지·그레이·모스그린 / 열쇠있음	454	40
AB(V-G-M)-901-2	베이지·그레이·모스그린 / 열쇠없음	454	40
AB(V-G-M)-902-1	베이지·그레이·모스그린 / 열쇠있음	241	60
AB(V-G-M)-902-2	베이지·그레이·모스그린 / 열쇠없음	247	60
AB(V-G-M)-903-1	베이지·그레이·모스그린 / 열쇠있음	204	60
AB(V-G-M)-903-2	베이지·그레이·모스그린 / 열쇠없음	211	60

AB(V-G-M)-901-1 (열쇠있음) With Key
AB(V-G-M)-901-2 (열쇠없음) Without Key



AB(V-G-M)-902-1 (열쇠있음) With Key
AB(V-G-M)-902-2 (열쇠없음) Without Key



AB(V-G-M)-903-1 (열쇠있음) With Key
AB(V-G-M)-903-2 (열쇠없음) Without Key

