

# L형 방수 핸들(실버도장)

L TYPE WATERPROOF HANDLES(SILVER COATING)

## ABS-901~903

●PAT.PEND. (일본 · 한국 · 중국)



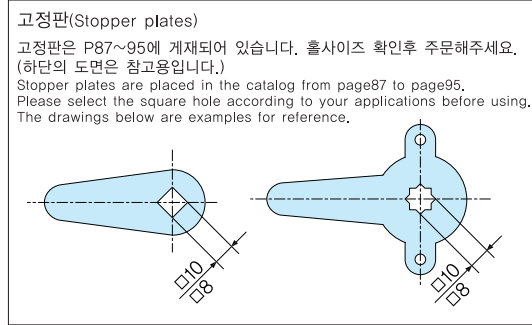
ABS-901-1



ABS-903-1

- 특징 Feature**
- 안심할 수 있는 방수구조(O-Ring 과 방수패킹 사용)
  - CAS-48시간의 표면처리 테스트를 통과하였으며, 내식성이 뛰어남.
  - 좌우겸용설계
  - 본제품의 잠금장치(고정판)용 나사의 풀림방지를 위해, 나사풀림방지제를 도포할것을 권장합니다!
- Waterproof. (using O-ring and sheet packing)  
 ● The CAS48hour is cleared, and it is excellent in corrosion resistance  
 ● For both left-hand and right-hand use.  
 ● Mounting screw for stopper plate of this product are recommended that are coated with "anti-loosening" to prevent loosening!

- 재질 Material** ●아연합금(ZDC)
- 표면처리 Finish** ●실버 도장
- 용도 Specific Use** ●옥외 큐비클, 배전반, 분전반, 제어반, 그외 각종 BOX
- 비고 Remarks** ●Key No. / H200  
 ●H500번타입의 Key실린더도 있습니다.
- Zinc alloy(ZDC)  
 ● Silver coating  
 ● Outdoor cubicles, Electric distribution and control panels, etc  
 ● Key No / H200  
 ● No.H500 key cylinder, individual key also available.



키번호 / H200  
Key NO

품번 Product No.	비고 Remarks	중량(g) Weight	입수 Lot
ABS-901-1	열쇠있음	454	40
ABS-901-2	열쇠없음	454	40
ABS-902-1	열쇠있음	241	60
ABS-902-2	열쇠없음	247	60
ABS-903-1	열쇠있음	204	60
ABS-903-2	열쇠없음	211	60



# L형 핸들커버

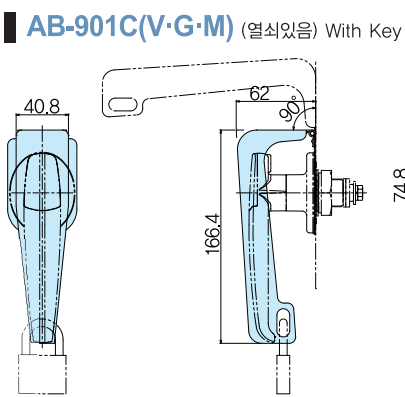
L TYPE HANDLE COVER

## AB-901C(V·G·M)(BEIGE·GRAY·MOSS GREEN)

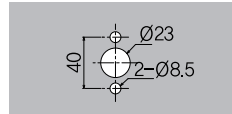
●PAT.PEND.



AB-901CV



■뒤부홀치수  
Dimension of mounting hole



AB-901CM

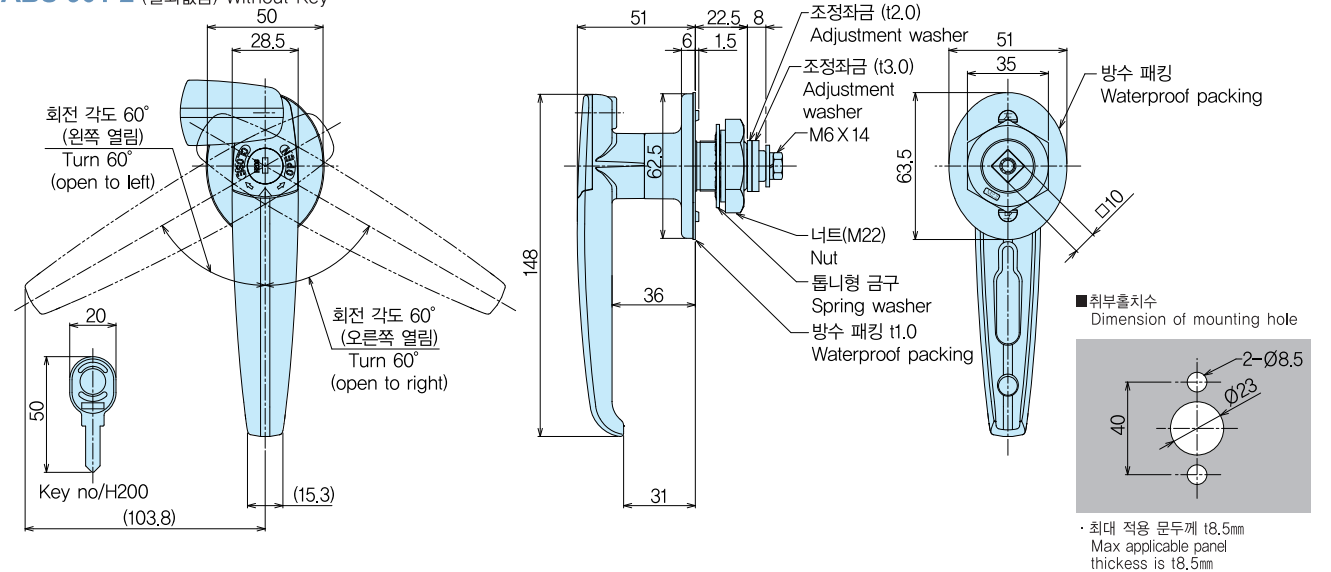
- 특징 Feature**
- 2중로크로 시큐리티 효과를 높입니다.
  - 핸들을 커버하여, 핸들의 부식을 막습니다.
  - The effect of security is improved by a double lock.
  - Handle is prevented being corroded by covering.

- 재질 Material** ●철(SPCC)
- 표면처리 Finish** ●열처리도장(베이지 · 그레이 · 모스 그린)
- Cold rolled steel plate  
 ● Acrylic resin baked(Beige · Gray · Moss green)

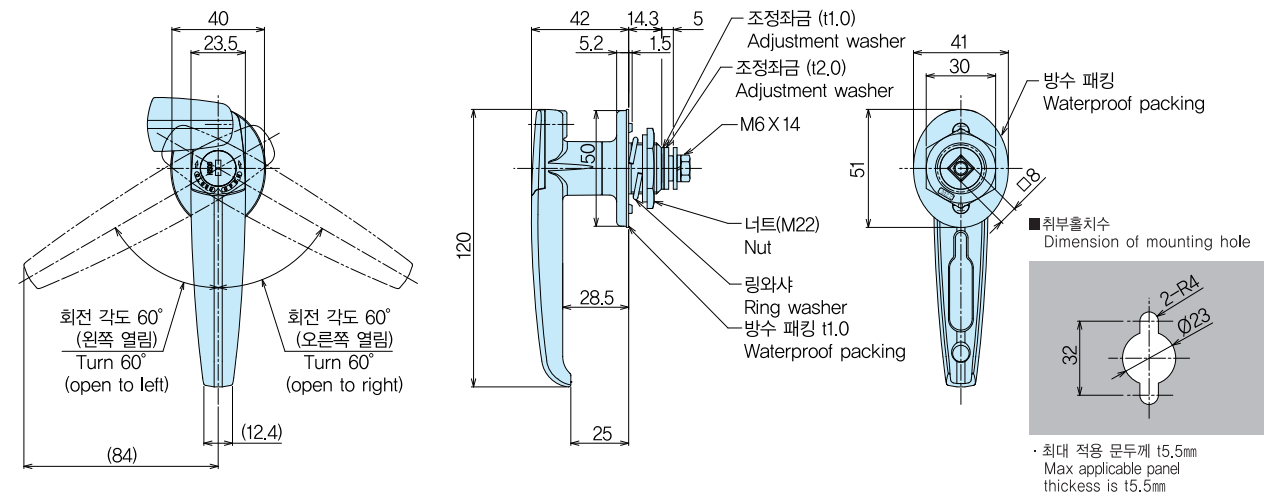
품번 Product No.	비고 Remarks	중량(g) Weight	입수 Lot
AB-901CV	베이지/ L형 핸들 커버	150	40
AB-901CG	그레이/ L형 핸들 커버	150	40
AB-901CM	모스그린/ L형 핸들 커버	150	40



### ABS-901-1 (열쇠있음) With Key ABS-901-2 (열쇠없음) Without Key



### ABS-902-1 (열쇠있음) With Key ABS-902-2 (열쇠없음) Without Key



### ABS-903-1 (열쇠있음) With Key ABS-903-2 (열쇠없음) Without Key

