

# 손잡이 유형의 핸들

HANDLES OF THE KNOB TYPE

## AB-151~154-3

●PAT.PEND.

손잡이 핸들이면 자물쇠가 없어도, 열고 잠그는 것이 가능합니다.  
열고 잠그는 것은 손잡이를 돌리는 것만으로 간단히!  
인디케이터로 [열림], [잠김]상태를 눈으로 확인할 수 있습니다



AB-153-3



핸들  
화스너  
손잡이  
관련 PART

핸들

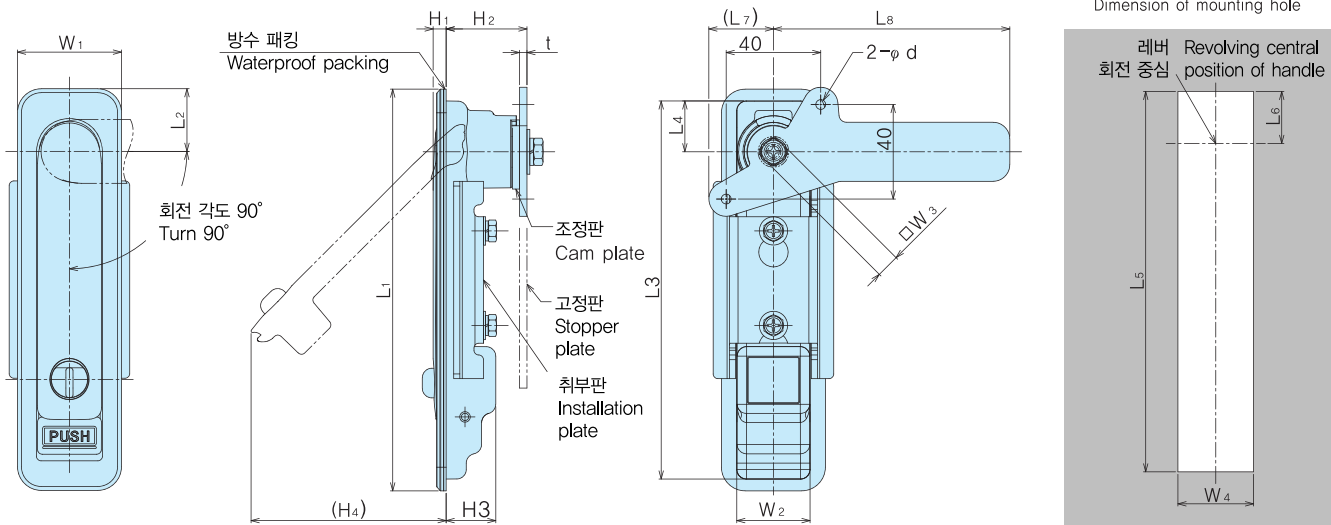
- 특징 Feature**
- 손잡이를 돌려 잠그고 여는 것이 가능합니다.
  - 열쇠를 관리할 필요가 없고, 관계자만 잠그고 여는 케이스의 개폐에 유용합니다.
  - 인디케이터 기능으로, [열림], [잠김] 상태를 한 눈에 확인할 수 있습니다.
  - [열림] → 빨강색 OPEN, [잠김] 초록색 CLOSE로 표시 됩니다.
  - 무광크롬도금과 크롬도금 2종류의 표면처리타입이 있으므로, 주문시 지정해 주세요.

- By rotating the knob, you can lock and unlock.
- Without the key, it is useful to the opening and closing of the housing for locking and unlocking only parties.
- Lock/Unlock states of the knob can be checked at a glance by indicator.
- It becomes the display of Red (OPEN) and Green (CLOSE).
- Please specify staelite chrome plating or chrome plating when ordering.

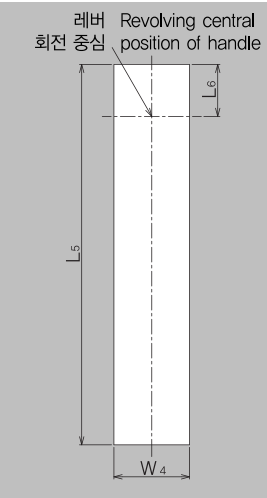
- 재질 Material** ● 아연합금(ZDC)  
**표면처리 Finish** ● 크롬도금, 무광크롬도금, 블랙도장  
**용도 Specific Use** ● 큐비클, 배전반, 분전반, 제어반, 그 외 각종 BOX

- Material** ● Znic alloy (ZDC)  
**Finish** ● Satellite chrome plating and chrome plating  
**Specific Use** ● Cubic systems, electric distribution and control panels, etc

※ 본제품의 잠금장치(고정판)용 나사의 풀림방지를 위해, 나사풀림방지제를 도포할것을 권장합니다.



■취부홀 치수  
Dimension of mounting hole



- 적용문두께
- AB-151~153-3 : t1.5~3.2mm
- AB-154-3 : t1.5~4.0mm
- Panel thickness applicable to install

품번 Product No.	비고 Remarks	L1	L2	L3	L4	L5	L6	(L7)	L8	W1	W2	W3	W4	H1	H2	H3	(H4)	t	ød	중량(g) Weight	입수 Lot
AB-151-3	크롬도금/열쇠없음,손잡이있음	170	26.5	160	21.5	161	22	27.3	100	44	31	10	32	5.5	34.2	21	83	3.2	4.2	675	40
AB-152-3	크롬도금/열쇠없음,손잡이있음	15	19	140	14	141	14.5	27.3	100	38	29	10	30	6	30.7	20.5	80	3.2	4.2	530	40
AB-153-3	크롬도금/열쇠없음,손잡이있음	110	18	102	14	103	14.5	22	62	34	26	8	27	5.8	27.8	20.5	53	2.3	3.2	400	40
AB-154-3	크롬도금/열쇠없음,손잡이있음	92	16.5	84	12.5	85	12.5	22	62	32	24	8	25	5	28.3	21	39	2.3	3.2	290	40
AB-151-3	무광크롬/열쇠없음,손잡이있음	170	26.5	160	21.5	161	22	27.3	100	44	31	10	32	5.5	34.2	21	83	3.2	4.2	675	40
AB-152-3	무광크롬/열쇠없음,손잡이있음	150	19	140	14	141	14.5	27.3	100	38	29	10	30	6	30.7	20.5	80	3.2	4.2	530	40
AB-153-3	무광크롬/열쇠없음,손잡이있음	110	18	102	14	103	14.5	22	62	34	26	8	27	5.8	27.8	20.5	53	2.3	3.2	400	40
AB-154-3	무광크롬/열쇠없음,손잡이있음	92	16.5	84	12.5	85	12.5	22	62	32	24	8	25	5	28.3	21	39	2.3	3.2	290	40