

# L형 플라스틱 핸들

L TYPE PLASTIC HANDLES

## ABP-901~903(BEIGE, GRAY, MOSS GREEN)



●PAT.PEND.



ABP-901V-1



ABP-901V-2



ABP-902V-1



ABP-902V-2



ABP-903V-1



ABP-903V-2

**특징 Feature**

- 안심할 수 있는 방수구조(O-Ring 과 방수패킹 사용)
- 플라스틱성형에 삽입부는 아연 합금으로 되어 있으며, 내식성이 탁월합니다.
- 좌우겸용설계
- 본제품의 잠금장치(고정판)용 나사의 풀림방지를 위해, 나사풀림방지제를 도포할것을 권장합니다!

- Waterproof. (using O-ring and sheet packing)
- Zinc alloy inserted, so it's corrosion resistant.
- For both left-hand and right-hand use.
- Mounting screw for stopper plate of this product are recommended that are coated with "anti-loosening" to prevent loosening!

**재질** ●ABS수지 · 삽입부-아연합금(ZDC)  
**표면색** ●ABV(Beige), ABG(GRAY), ABG(Moss GREEN)  
**용도** ●옥외 큐비클, 배전반, 분전반, 제어반, 그외 각종 BOX  
**비고** ●Key No. / H9001

**Material** ●ABS resin · Insert / Zinc alloy(ZDC)  
**Standard Color** ●V-Beige · G-Gray · M-Moss green  
**Specific Use** ●Outdoor cubicles, Electric distribution and control panels, etc  
**Remarks** ●Key No / H9001

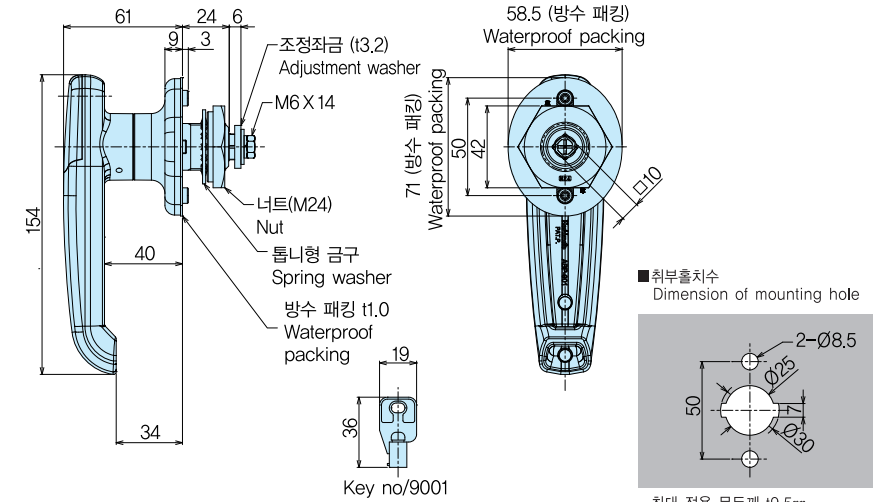
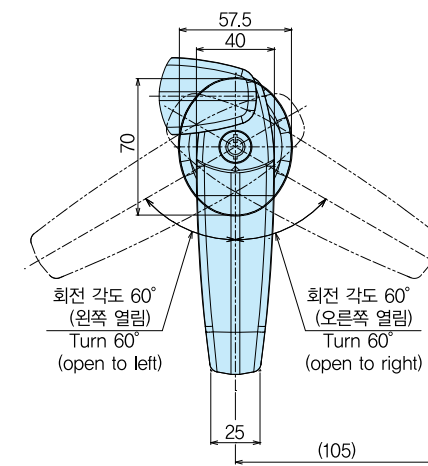
품번 Product No.	비고 Remarks	중량(g) Weight	입수 Lot
ABP-901(V-G-M)-1	베이지/그레이- 모스그린/열쇠있음	511	20
ABP-901(V-G-M)-2	베이지/그레이- 모스그린/열쇠없음	567	20
ABP-902(V-G-M)-1	베이지/그레이- 모스그린/열쇠있음	322	28
ABP-902(V-G-M)-2	베이지/그레이- 모스그린/열쇠없음	366	28
ABP-903(V-G-M)-1	베이지/그레이- 모스그린/열쇠있음	322	28
ABP-903(V-G-M)-2	베이지/그레이- 모스그린/열쇠없음	340	28

**고정판(Stopper plates)**  
 고정판은 P87~95에 게재되어 있습니다. 홀사이즈 확인후 주문해주세요.  
 (하단의 도면은 참고용입니다.)  
 Stopper plates are placed in the catalog from page87 to page95.  
 Please select the square hole according to your applications before using.  
 The drawings below are examples for reference.



키넘버 / H9001  
Key NO

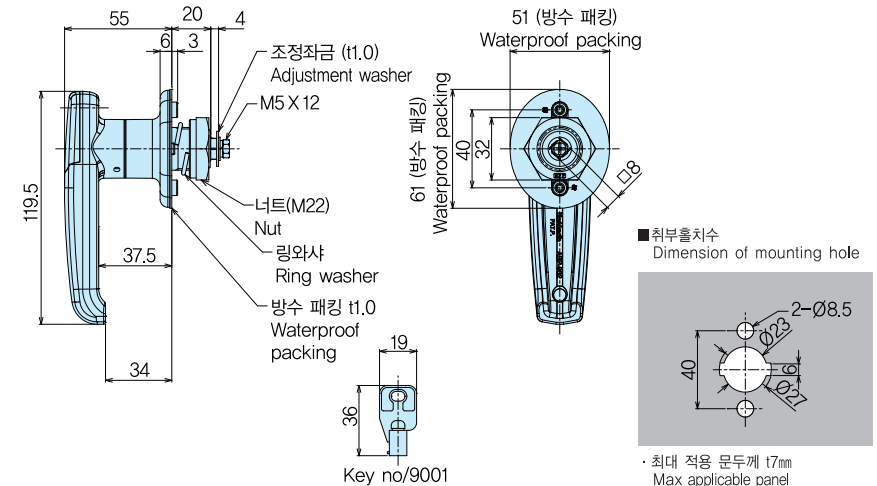
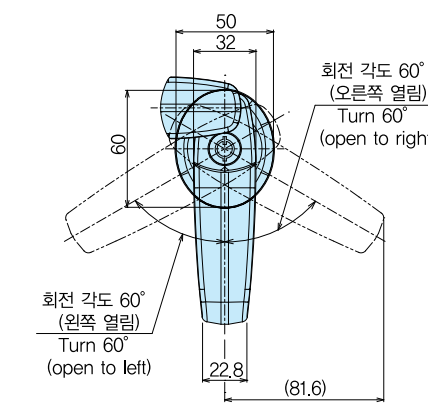
### ABP-901V-1 (열쇠있음) With Key ABP-901V-2 (열쇠없음) Without Key



■ 뒤부홀치수  
Dimension of mounting hole

· 최대 적용 문두께 19.5mm  
Max applicable panel thickness is 19.5mm

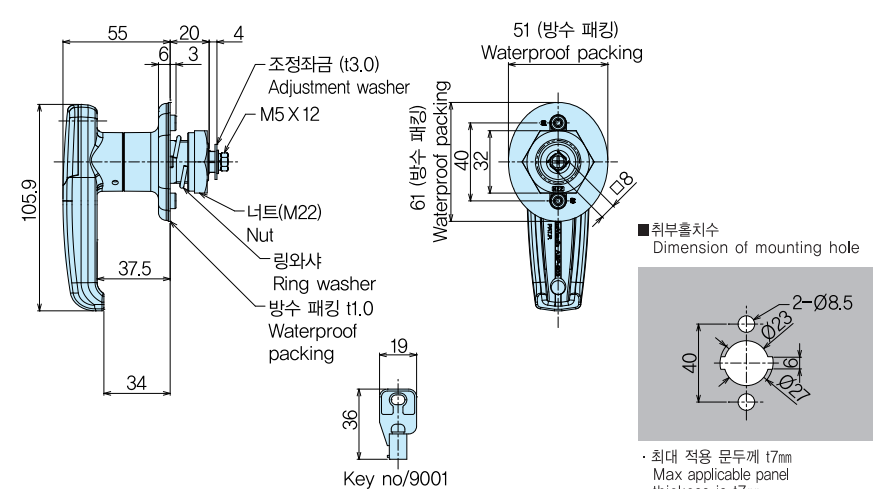
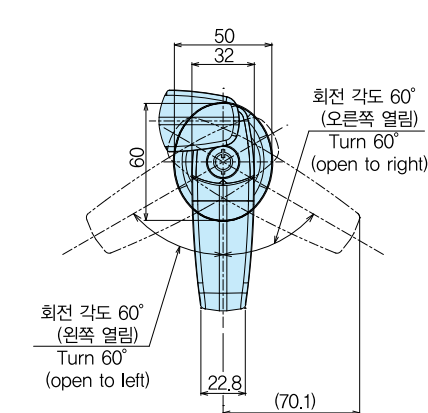
### ABP-902V-1 (열쇠있음) With Key ABP-902V-2 (열쇠없음) Without Key



■ 뒤부홀치수  
Dimension of mounting hole

· 최대 적용 문두께 17mm  
Max applicable panel thickness is 17mm

### ABP-903V-1 (열쇠있음) With Key ABP-903V-2 (열쇠없음) Without Key



■ 뒤부홀치수  
Dimension of mounting hole

· 최대 적용 문두께 17mm  
Max applicable panel thickness is 17mm