

스텐레스 얇은 방수 평면 스윙 핸들

STAINLESS WATERPROOF THIN FLAT SWING HANDLES

SAB-401~403(SUS)

●PAT.PEND. (일본 · 한국 · 대만 · 중국)

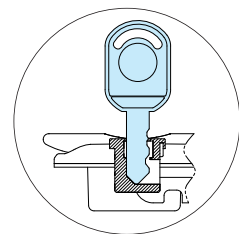


SAB-401-1

SAB-402-1



키넘버 / H200
Key NO



- 특징 Feature**
- 스텐레스제품으로 내식성이 뛰어납니다.
 - 취부면에서 고정판까지의 안쪽 치수가 13.5인 초박형타입
 - 본체 뒷면의 리브등 방수 사양으로 되어 있습니다.
 - 좌우 경용설계(좌우 변경은 고정판과 조정금구를 뒤집으면 됩니다)
 - 본제품의 잠금장치(고정판)용 나사의 풀림방지를 위해, 나사풀림방지제를 도포할것을 권장합니다!
- Adopt the stainless, have very strong corrosion-resistant performance
- Ultra-thin structure, the distance between the installation surface and the stopper plate is only 13.5mm.
- Adopt waterproof structure sheet packing and reverse side of handle.
- The special design of two-way (left and right) to rotate concurrently (according to the direction change, stopper plate and adjusting washer can be turned).
- Mounting screw for stopper plate of this product are recommended that are coated with "anti-loosening" to prevent loosening!

- 재질** ● 스텐레스(SUS304)
- 표면처리** ● 헤어라인 연마
- 용도** ● 배전반, 분전반, 제어반, 그외 각종 BOX
- 비고** ● Key No. / H200
- Material** ● Cast Stainless steel(SUS304)
- Finish** ● Hairline finish
- Specific Use** ● voltage transformer, switch box, section board, control cabinet, and other various kinds of control cabinets
- Remarks** ● Key No / H200

품번 Product No.	비고 Remarks	중량(g) Weight	입수 Lot
SAB-401-1	열쇠있음	401	10
SAB-402-1	열쇠없음	298	10
SAB-402-2	열쇠없음	296	10
SAB-403-1	열쇠있음	226	10



방수 평면 스윙 핸들

WATERPROOF THIN FLAT SWING HANDLES

AB-2401~2403



AB-2402-1

AB-2403-1



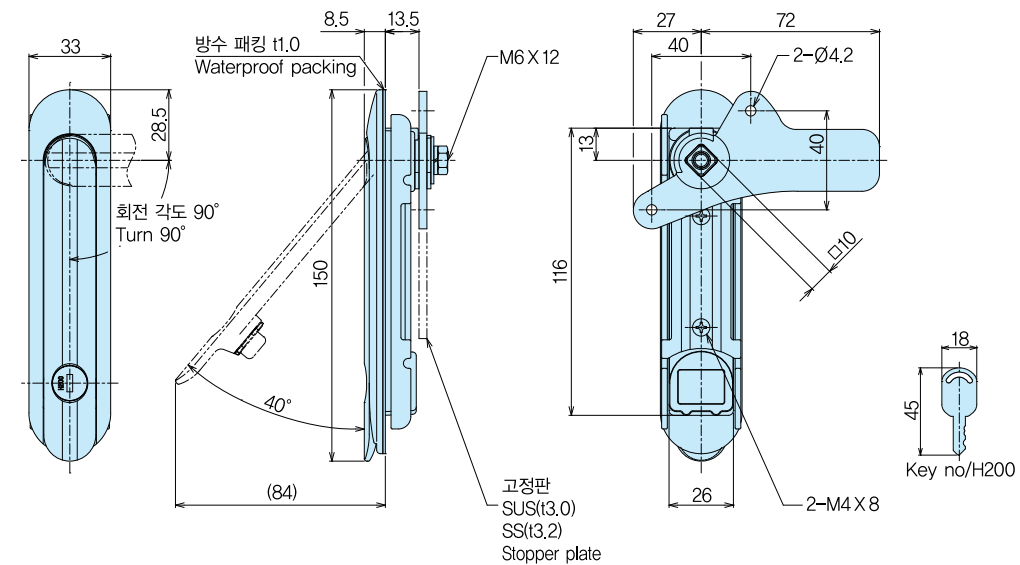
키넘버 / H200
Key NO

- 특징 Feature**
- 본체 뒷면의 리브,패킹등 방수 사양이 되어 있습니다.
 - 좌우 경용설계(좌우 변경은 고정판과 조정금구를 뒤집으면 됩니다)
 - 본제품의 잠금장치(고정판)용 나사의 풀림방지를 위해, 나사풀림방지제를 도포할것을 권장합니다!
- Waterproof. (using O-ring and sheet packing)
- For both left-hand and right-hand use.(the left-hand or right-hand use can be changed by reversing the cam and stopper plate)
- Mounting screw for stopper plate of this product are recommended that are coated with "anti-loosening" to prevent loosening!

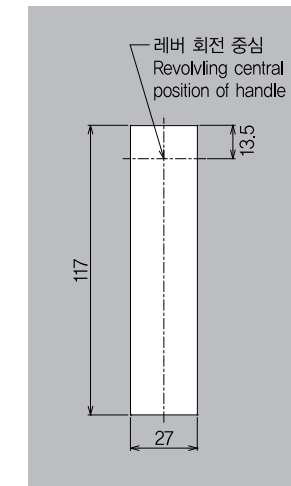
- 재질** ● 아연합금(ZDC)
- 표면처리** ● 무광크롬도금 / B:블랙도장
- 용도** ● 배전반, 분전반, 제어반, 그외 각종 BOX
- 비고** ● Key No. / H200
- Material** ● Zinc alloy(ZDC)
- Finish** ● Satellite chrome plating / B:Baked finish
- Specific Use** ● Electric distribution and control panels, etc
- Remarks** ● Key No / H200

품번 Product No.	비고 Remarks	중량(g) Weight	입수 Lot
AB-2401-1	열쇠있음	367	40
AB-2401-2	열쇠없음	345	40
AB-2402-1	열쇠있음	266	56
AB-2402-2	열쇠없음	266	56
AB-2403-1	열쇠있음	199	80
AB-2403-2	열쇠없음	202	80
AB-2401-1B	블랙도장/열쇠있음	367	40
AB-2402-1B	블랙도장/열쇠있음	266	56
AB-2403-1B	블랙도장/열쇠있음	199	80

AB-2401-1·SAB-401-1 (열쇠있음) With Key AB-2401-2 (열쇠없음) Without Key

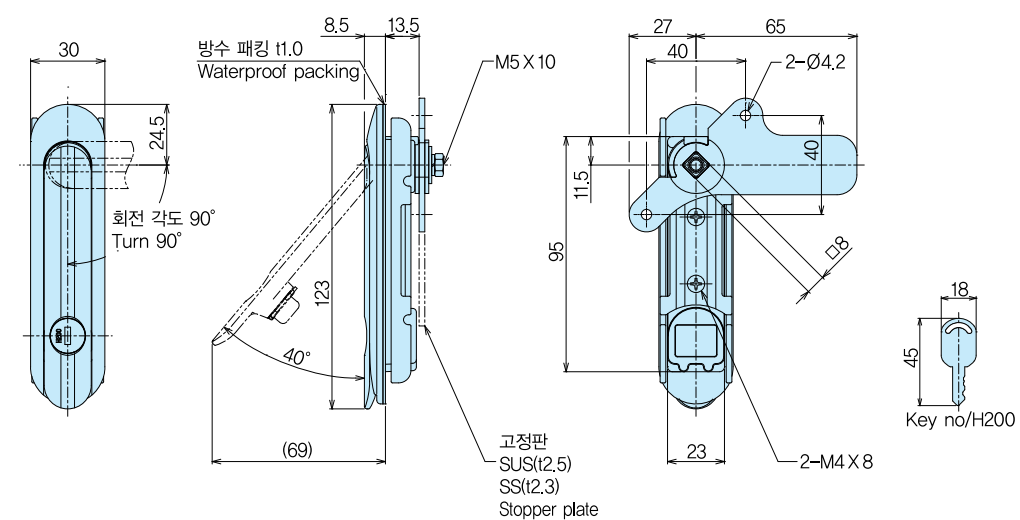


■취부홀치수
Dimension of mounting hole

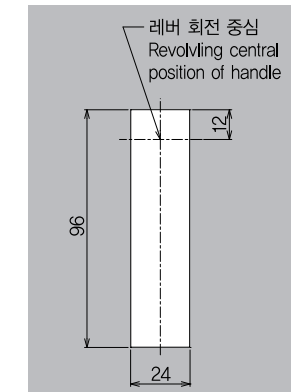


·적용 문두께 t 1.2~2.3mm
Panel thickness applicable to install

AB-2402-1·SAB-402-1 (열쇠있음) With Key AB-2402-2 (열쇠없음) Without Key

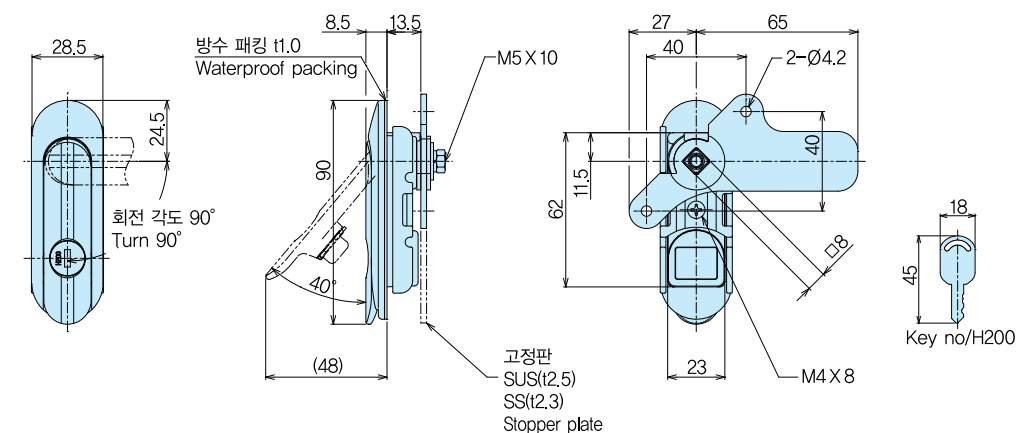


■취부홀치수
Dimension of mounting hole

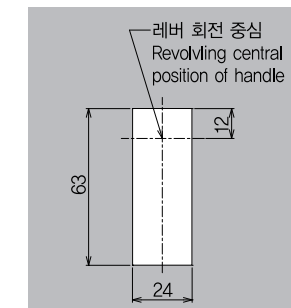


·적용 문두께 t 1.2~2.3mm
Panel thickness applicable to install

AB-2403-1·SAB-403-1 (열쇠있음) With Key AB-2403-2 (열쇠없음) Without Key



■취부홀치수
Dimension of mounting hole



·적용 문두께 t 1.2~2.3mm
Panel thickness applicable to install