

얇은 방수 평면 스윙 핸들

WATERPROOF THIN FLAT SWING HANDLES



AB-401~403

●PAT.PEND. (일본 · 한국 · 대만 · 중국)



AB-402-1

AB-403-1



AB-403-2



AB-401-1B

AB-402-1B



키넘버 / H200
Key NO



열쇠 삽입한 상태

특징 Feature

- 취부면에서 고정판까지의 안쪽 치수가 12.5mm인 초박 형태입이며, 본체 뒷면의 리브등 방수사양으로 되어 있습니다.
- 좌우 겸용설계(좌우 변경은 고정판과 조정좌금을 뒤집으면 됩니다)
- 본제품의 잠금장치(고정판)용 나사의 풀림방지를 위해, 나사풀림방지제를 도포할것을 권장합니다!

● Ultra-thin structure, the distance between the installation surface and the stopper plate is only 12.5mm.

● Adopt waterproof structure sheet packing and reverse side of handle.

● The special design of two-way (left and right) to rotate concurrently (according to the direction change, stopper plate and adjusting washer can be turned).

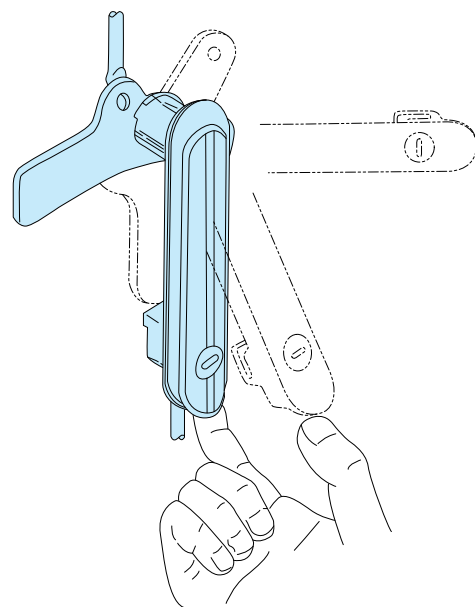
● Mounting screw for stopper plate of this product are recommended that are coated with "anti-loosening" to prevent loosening!

재질 ● 아연합금(ZDC)
표면처리 ● 무광크롬도금 / B·블랙도장
용도 ● 배전반, 분전반, 제어반, 그외 각종 BOX
비고 ● Key No. / H200

Material ● Zinc alloy(ZDC)
Finish ● Satellite chrome plating / B:Baked finish
Specific Use ● voltage transformer, switch box, section board, control cabinet, and other various kinds of control cabinets
Remarks ● Key No / H200

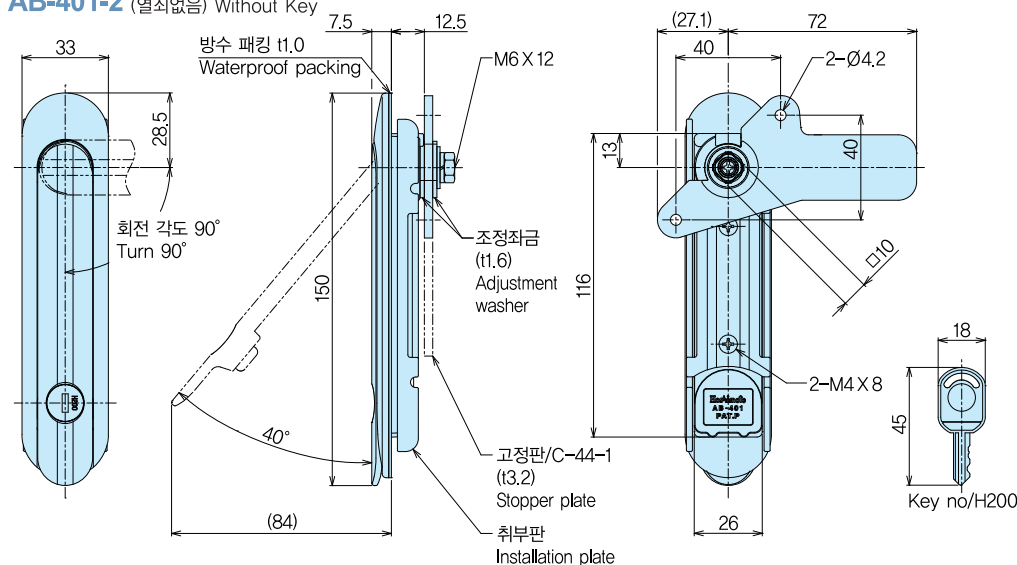
품번 Product No.	비고 Remarks	중량(g) Weight	입수 Lot
AB-401-1	열쇠있음	341	42
AB-401-2	열쇠없음	350	42
AB-402-1	열쇠있음	243	56
AB-402-2	열쇠없음	249	56
AB-403-1	열쇠있음	188	80
AB-403-2	열쇠없음	190	80
AB-401-1B	블랙도장/열쇠있음	350	42
AB-402-1B	블랙도장/열쇠있음	243	56
AB-403-1B	블랙도장/열쇠있음	188	80

로트바 취부 상태도 Installation diagram of rods bar

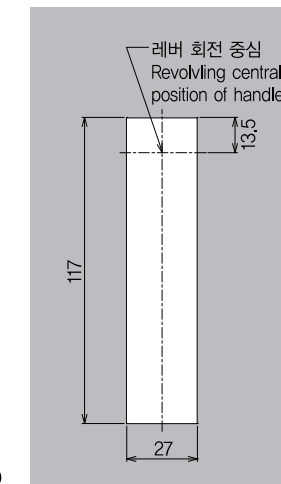


레버끝을 손가락으로 들어올리면 조작이 가능합니다.
Only by pick up the lever or handle and it will be ok.

AB-401-1 (열쇠있음) With Key AB-401-2 (열쇠없음) Without Key

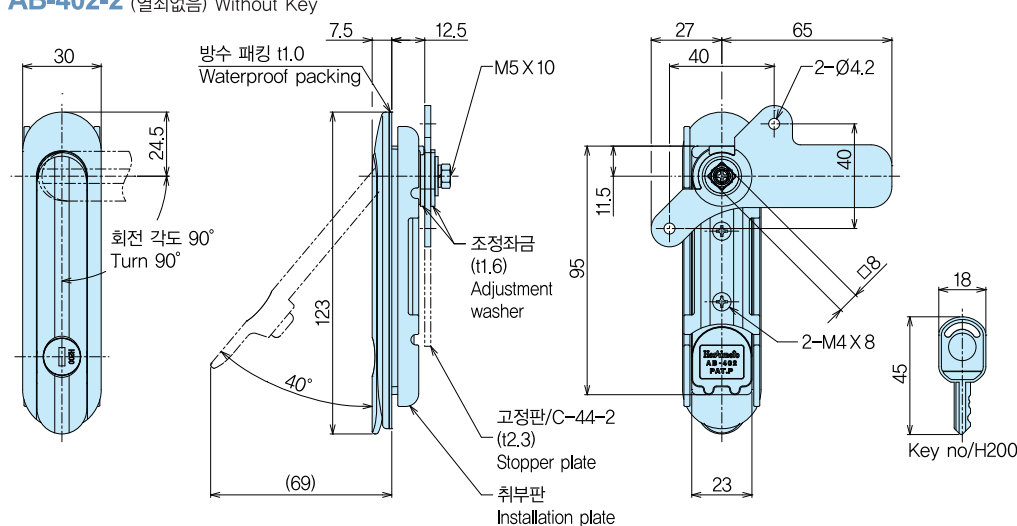


■취부홀치수
Dimension of mounting hole

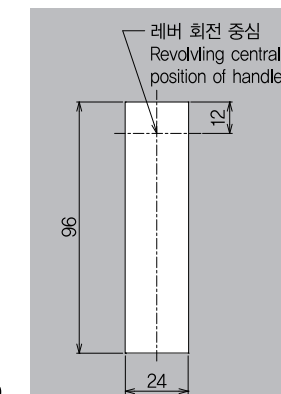


· 적용 문두께 1.0~2.3mm
Panel thickness applicable to install

AB-402-1 (열쇠있음) With Key AB-402-2 (열쇠없음) Without Key

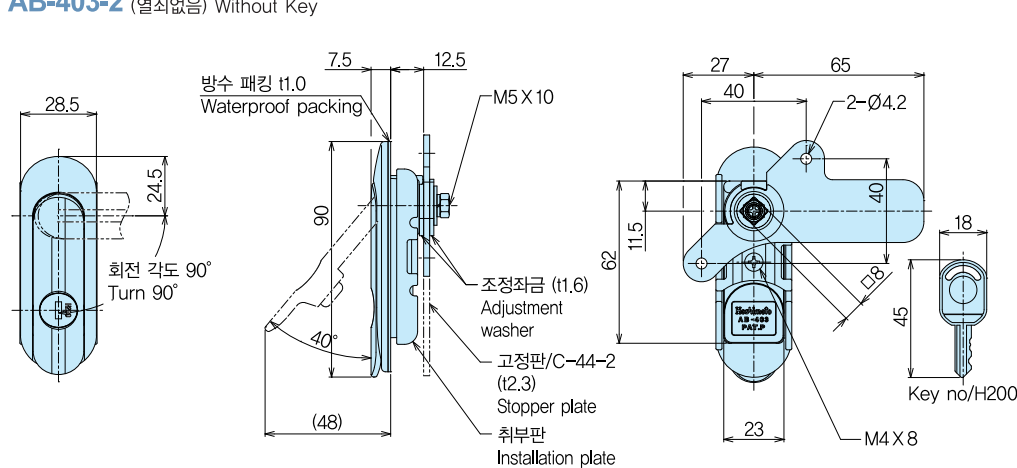


■취부홀치수
Dimension of mounting hole

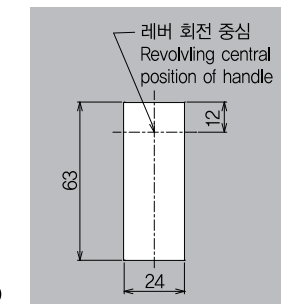


· 적용 문두께 1.0~2.3mm
Panel thickness applicable to install

AB-403-1 (열쇠있음) With Key AB-403-2 (열쇠없음) Without Key



■취부홀치수
Dimension of mounting hole



· 적용 문두께 1.0~2.3mm
Panel thickness applicable to install