

# 손잡이 유형의 핸들

HANDLES OF THE KNOB TYPE

## AB-460~463-3 · ABS-460~463-3



● PAT.PEND.

자물쇠가 있던 없던  
손잡이 타입의 핸들은 열쇠 없이 열고  
손잡이를 돌리는 것만으로 확실하게 열고 잠그는 것이 가능합니다.



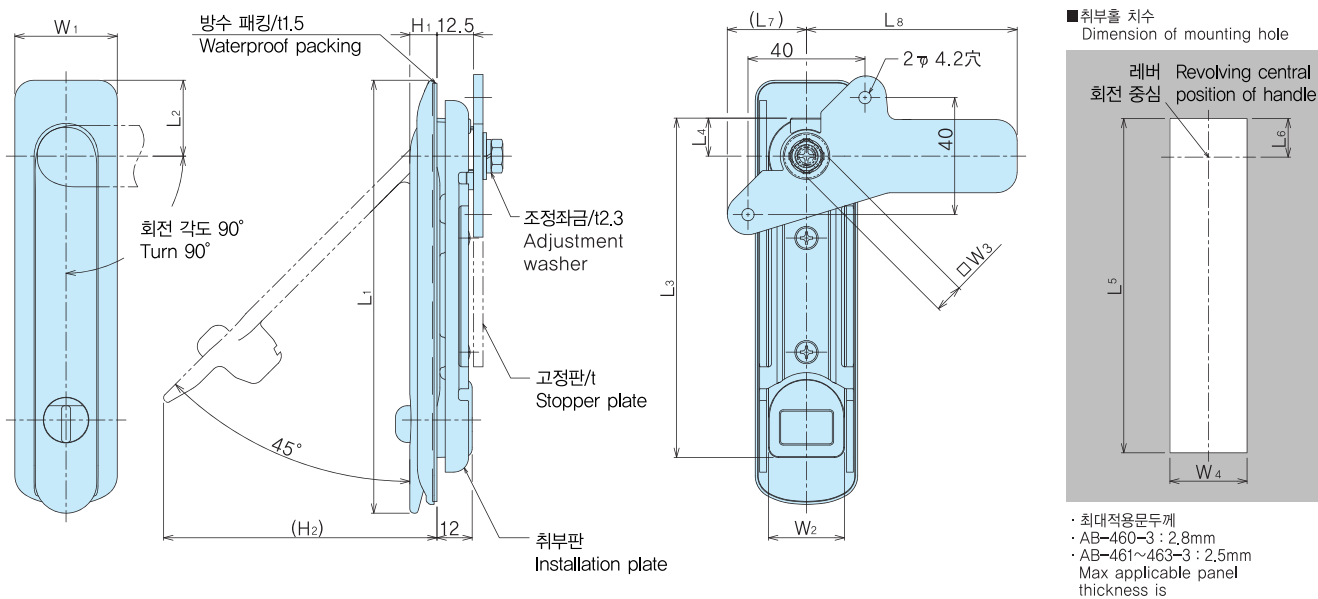
AB-462-3

- 특징 Feature**
- 손잡이를 돌려 잠그고 여는 것이 가능합니다.
  - 열쇠를 관리할 필요가 없고, 관계자만 잠그고 여는 케이스의 개폐에 유용합니다.
  - 인디케이터 기능으로, [열림], [잠김] 상태를 한 눈에 확인할 수 있습니다.
  - [열림] → 빨강색 OPEN, [잠김] 초록색 CLOSE로 표시됩니다.
  - 좌우경용설계(좌우 변경은 고정판과 조정금구를 뒤집으면 됩니다.)
  - By rotating the knob, you can lock and unlock.
  - Without the key, it is useful to the opening and closing of the housing for locking and unlocking only parties.
  - Lock/Unlock states of the knob can be checked at a glance by indicator.
  - It becomes the display of Red(OPEN)and Green(CLOSE).
  - For both left and right use (the left or right use can be changed by reversing the stopper plate and adjusting washer.)

- 재질** ● 아연합금(ZDC)  
**표면처리** ● AB-460~463-3/무광크롬도금  
 ● ABS-460~463-3/실버도장  
**용도** ● 배전반, 제어반, 그외 각종 BOX

- Material** ● Zinc alloy(ZDC)  
**Finish** ● AB-460~463-3/Satellite chrome plating  
 ● ABS-460~463-3/Silver coating  
**Specific Use** ● Electric distribution and control panels, etc

※ 본제품의 잠금장치(고정판)용 나사의 풀림방지를 위해, 나사풀림방지제를 도포할것을 권장합니다.



품번 Product No.	비고 Remarks	L <sub>1</sub>	L <sub>2</sub>	L <sub>3</sub>	L <sub>4</sub>	L <sub>5</sub>	L <sub>6</sub>	(L <sub>7</sub> )	L <sub>8</sub>	W <sub>1</sub>	W <sub>2</sub>	W <sub>3</sub>	W <sub>4</sub>	H <sub>1</sub>	(H <sub>2</sub> )	t	중량(g) Weight	입수 Lot
AB-460-3	열쇠없음, 손잡이있음	148	26	116	13	117	13.5	27.1	72	35	26	10	27	9.3	93	3.2	380	40
AB-462-3	열쇠없음, 손잡이있음	121	23.5	95	11.5	96	12	27	65	30	23	8	24	9.9	77	2.3	303	56
AB-463-3	열쇠없음, 손잡이있음	87.5	23.5	62	11.5	63	12	27	65	30	23	8	24	9.9	53	2.3	228	80
ABS-460-3	실버도장/열쇠없음, 손잡이있음	148	26	116	13	117	13.5	27.1	72	35	26	10	27	9.3	93	3.2	380	40
ABS-462-3	실버도장/열쇠없음, 손잡이있음	121	23.5	95	11.5	96	12	27	65	30	23	8	24	9.9	77	2.3	303	56
ABS-463-3	실버도장/열쇠없음, 손잡이있음	87.5	23.5	62	11.5	63	12	27	65	30	23	8	24	9.9	53	2.3	228	80