

마그네틱 캐치

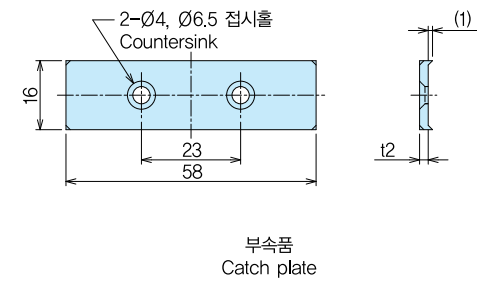
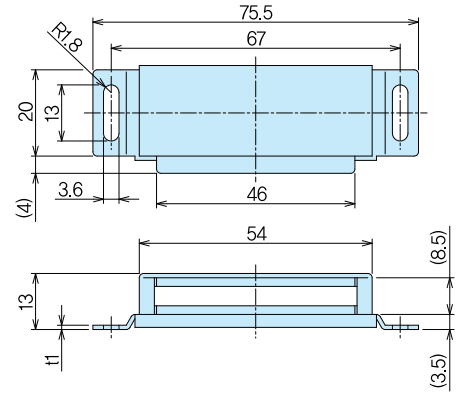
MAGNETIC CATCHES



DMC-12

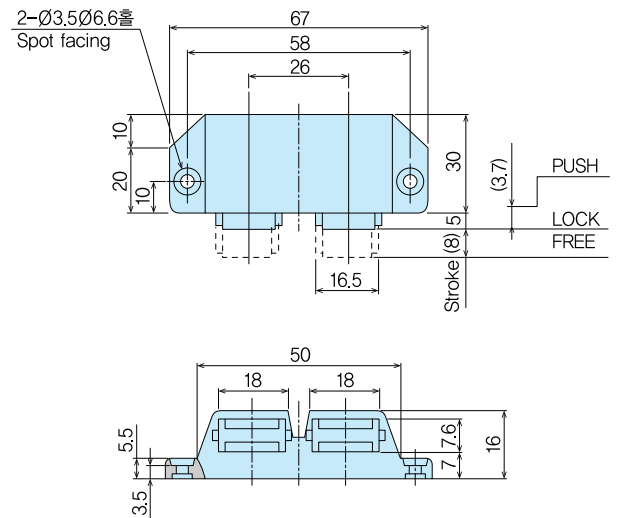


비 고 ●S가 붙은 품번은 강력형입니다.
Remarks ●Product No.[S] is the powerful type than the other.



품번 Product No.	본체(케이스) Main body(Case)		흡착력(kgf) Adsorption	부속품 Catch plate			중량(g) Weight
	재질 Material	표면처리 Finish		품번 Product No.	재질 Material	표면처리 Finish	
DMC-12	AIP	금색 양은 Alumite treatment (Gold)	5.0	MC-1206	SPCC	UZn	73
DMC-12S	AIP	갈색 금속도장 Metallic finish (Brown)	9.0	MC-1206	SPCC	Cr	73
표준세트수 Standard set Qty	1			1			

DMC-20PD



품번 Product No.	본체(케이스) Main body(Case)		흡착력(kgf) Adsorption	중량(g) Weight
	재질 Material	표면처리 Finish		
DMC-20PD	ABS	갈색 Brown	1.0	37