

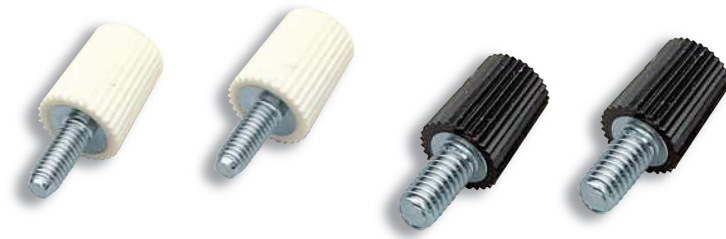
# 약전용 단자 나사

TERMINALSCREWS FOR A WEAK CURRENT



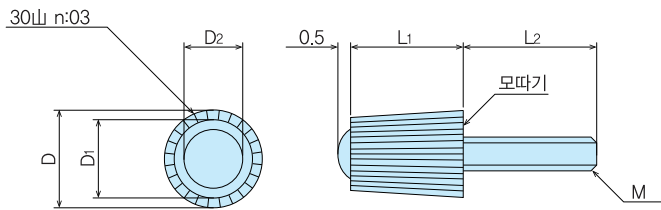
엑세서리

## KP-11(ss)



품번 Product No.	D	ØD1	ØD2	L1	L2	M	중량(g) Weight	입수 Lot
KP-11-13-6	8.2	7	5	10	6	3	0.9	1000
KP-11-13-8	8.2	7	5	10	8	3	1.0	1000
KP-11-13-10	8.2	7	5	10	10	3	1.1	1000
KP-11-13-12	8.2	7	5	10	12	3	1.2	1000
KP-11-13-15	8.2	7	5	10	15	3	1.3	1000
KP-11-13-18	8.2	7	5	10	18	3	1.4	1000
KP-11-14-6	8.2	7	5	10	6	4	1.5	1000
KP-11-14-8	8.2	7	5	10	8	4	1.6	1000
KP-11-14-10	8.2	7	5	10	10	4	1.8	1000
KP-11-14-12	8.2	7	5	10	12	4	1.9	1000
KP-11-14-15	8.2	7	5	10	15	4	2.1	1000
KP-11-14-18	8.2	7	5	10	18	4	2.4	1000
KP-11-24-8	10	9.5	8	10	8	4	1.9	500
KP-11-24-10	10	9.5	8	10	10	4	2.1	500
KP-11-24-12	10	9.5	8	10	12	4	2.2	500
KP-11-24-15	10	9.5	8	10	15	4	2.5	500
KP-11-24-20	10	9.5	8	10	20	4	2.8	500

- 재 질**
- 머리부분/KP-11-13-14/ABS수지
  - KP-11-24/ASA수지
  - 나사부분/강철(SWRM)
- 표 면 처 리**
- 백색아연도금
- 비 고**
- 시판품이므로, 케이스 단위(LOT)로 주문해 주십시오.
  - 색상은 흑색과 백색 2종류입니다. 주문시 지정해 주세요.
- Material**
- Head/KP-11-13 · 14/ABS resin
  - KP-11-24/ASA resin
  - Screw/Soft steel wire(SWRM)
- Fin ish**
- Zinc chromate plating
- Remarks**
- Please order in case unit(Quantity) about products on the market.
  - White or black color are available. Please specify the color when ordering.



# 클립 너트

CLIP NUTS

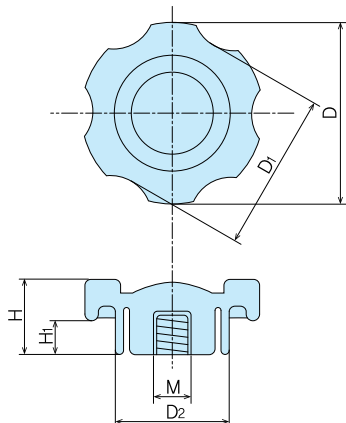


보스  
비스  
아이볼트

## KP-13(BS)



- 재 질**
- 머리부분/ABS수지
  - 나사부분/황동(BSBM)
- 표 면 처 리**
- 각종 기계, 전기기구, 의료기구, 전동공구, 사무용 기구등
- Material**
- Head/ABS resin
  - Screw/Brass(BSBM)
- Specific Use**
- Various machines, electrical equipments, medical equipments, electric tools, office equipments, etc.



품번 Product No.	D	ØD1	ØD2	L1	L2	M	유효깊이	중량(g) Weight
KP-13-G1-1	35	31.5	15	5	24	5	7.5	9.5
6						7.5	9.9	
KP-13-G2-1	42	37.5	17	7	26	6	9.5	14.7
8						9	14.2	
KP-13-G3-1	45	40.5	18	8	30	8	10	18.0
KP-13-G3-2						10	10	20.6
KP-13-G4-1	50	44.5	20	9	33	10	12	27.3
KP-13-G4-2						12	11.5	28.1