

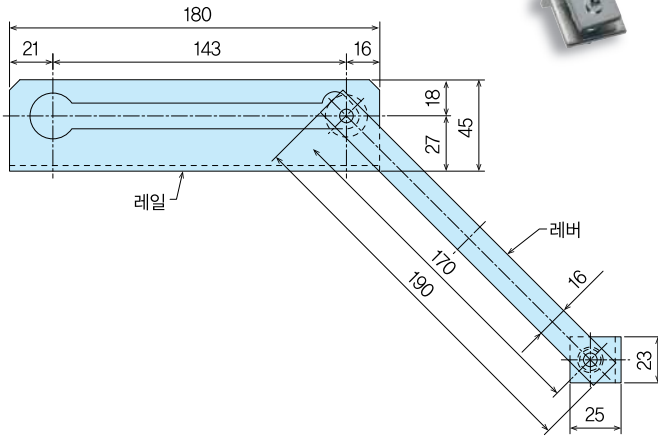
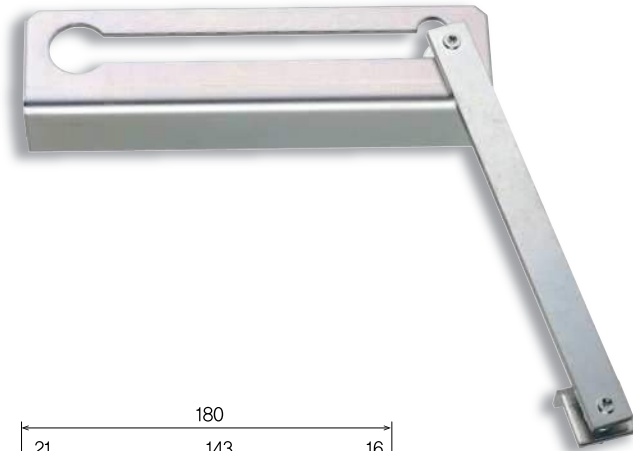
도어 스토퍼 스테이

STAYS FOR DOOR STOPPER

C-210(ss)



정첩 스테이



특징	●심플한 타입의 제품입니다.
Feature	●Simple stopper type
재질	●철(SS400)(SPHC)
표면처리	●백색아연도금
용도	●케이스, 판넬
Material	●Rolled steel (SS400) Hot rolled steel plate(SPHC)
Finish	●Trivalent chromate plating
Specific Use	●Door stopper for panels or cases.

품번 Product No.	비고 Remarks	중량(g) Weight
C-210(R)	오른쪽 타입(Right opening type)	392.7
C-210(L)	왼쪽 타입(Left opening type)	392.7

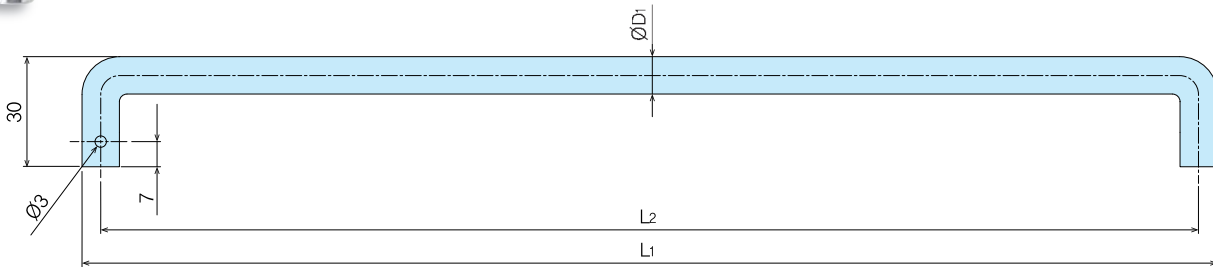
도어 스토퍼

DOOR STOPPERS

C-211(ss)



지주대 스테이



특징	●심플한 타입의 제품입니다.
Feature	●Simple stopper type
재질	●철(SS400)
표면처리	●백색아연도금
Material	●Rolled steel (SS400)
Finish	●Trivalent chromate plating

품번 Product No.	ØD1	L1	L2	중량(g) Weight
C-211-1	10	210	200	147
C-211-2	10	260	250	178
C-211-3	10	310	300	209
C-211-4	8	158	150	76

품번 Product No.	ØD1	L1	L2	중량(g) Weight
C-211-5	8	208	200	96
C-211-6	8	258	250	116
C-211-7	8	308	300	135