

# 방수 평면 스윙 핸들

WATERPROOF FLAT SWING HANDLES

## AB-401R~403R

●PAT.PEND. (일본 · 한국 · 대만 · 중국)



AB-401R-1

AB-402R-1

**특징 Feature**

- 본체 뒷면의 리브,패킹등 방수 사양이 되어 있습니다.
- 좌우 겸용설계(좌우 변경은 고정판과 조정금구를 뒤집으면 됩니다)
- 본제품의 잠금장치(고정판)용 나사의 풀림방지를 위해, 나사풀림방지제를 도포할것을 권장합니다!
- Waterproof. (using O-ring and sheet packing)
- For both left-hand and right-hand use. (the left-hand or right-hand use can be changed by reversing the cam and stopper plate)
- Mounting screw for stopper plate of this product are recommended that are coated with "anti-loosening" to prevent loosening!

**재질 Material** ●아연합금(ZDC)

**표면처리 Finish** ●무광크롬도금

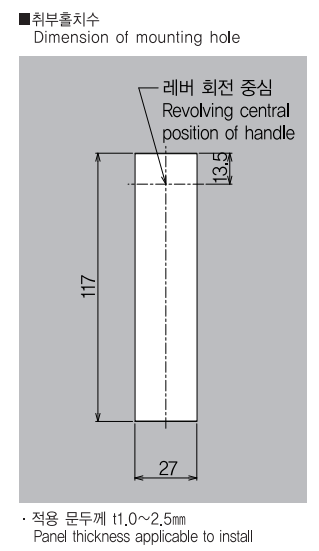
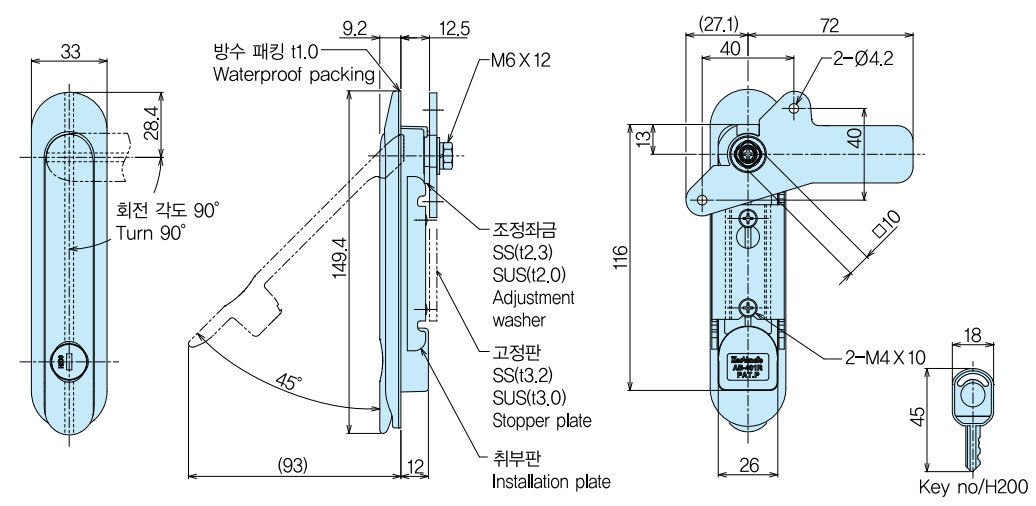
**용도 Specific Use** ●배전반, 분전반, 제어반, 그외 각종 BOX

**비고 Remarks** ●Key No. / H200

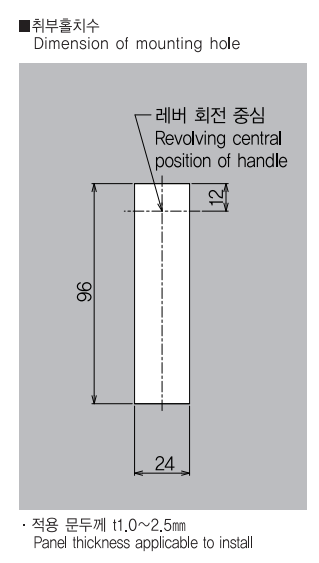
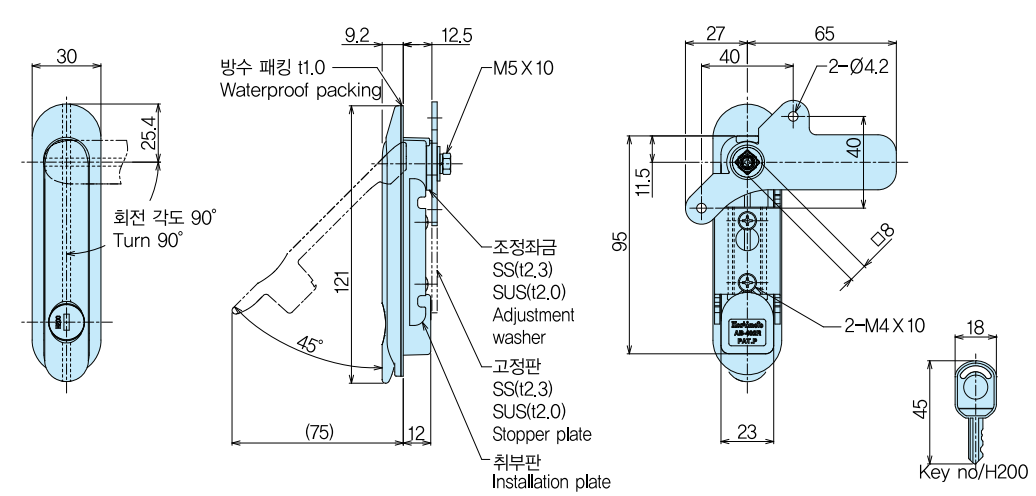


품번 Product No.	비고 Remarks	중량(g) Weight	입수 Lot
AB-401R-1	열쇠있음	352	40
AB-401R-2	열쇠없음	290	40
AB-402R-1	열쇠있음	262	56
AB-402R-2	열쇠없음	220	56
AB-403R-1	열쇠있음	210	80
AB-403R-2	열쇠없음	195	80

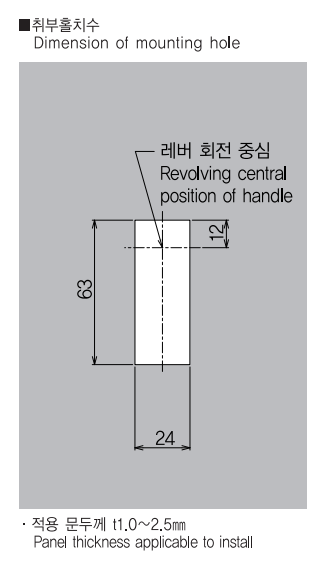
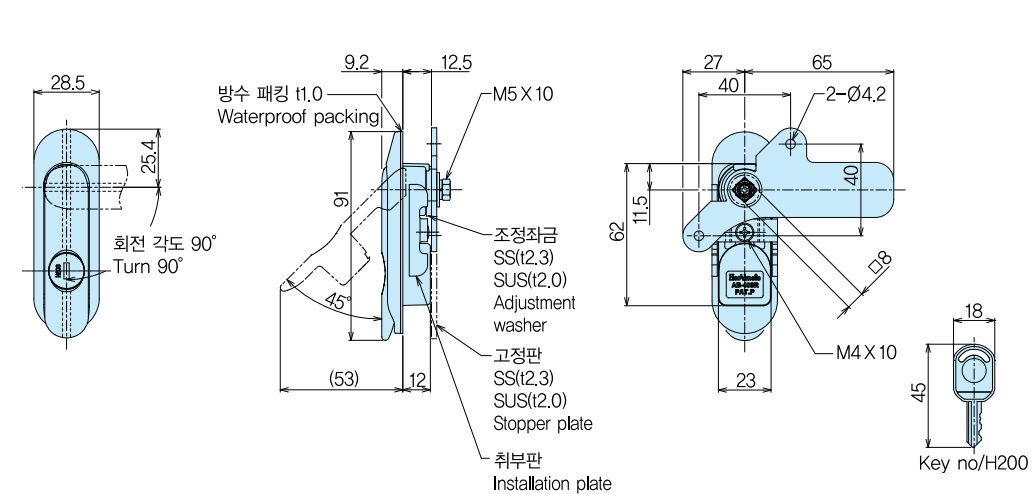
### AB-401R-1-SAB-401R-1 (열쇠있음) With Key AB-401R-2 (열쇠없음) Without Key



### AB-402R-1-SAB-402R-1 (열쇠있음) With Key AB-402R-2 (열쇠없음) Without Key



### AB-403R-1-SAB-403R-1 (열쇠있음) With Key AB-403R-2 (열쇠없음) Without Key



# 스테인레스 얇은 평면 스윙 핸들

STAINLESS STEEL WATERPROOF FLAT SWING HANDLES

## SAB-401R~403R



SAB-401R-1

**특징 Feature**

- 스테인레스제품으로 내식성이 뛰어납니다
- 좌우 겸용설계(좌우 변경은 고정판과 조정금구를 뒤집으면 됩니다)
- 본제품의 잠금장치(고정판)용 나사의 풀림방지를 위해, 나사풀림방지제를 도포할것을 권장합니다!
- Stainless steel handle of excellent corrosion resistance
- For both left-hand and right-hand use. (the left-hand or right-hand use can be changed by reversing the cam and stopper plate)
- Mounting screw for stopper plate of this product are recommended that are coated with "anti-loosening" to prevent loosening!

**재질 Material** ●스테인레스(SUS304)

**표면처리 Finish** ●헤어라인 연마

**용도 Specific Use** ●배전반, 분전반, 제어반, 그외 각종 BOX

**비고 Remarks** ●Key No. / H200

품번 Product No.	비고 Remarks	중량(g) Weight	입수 Lot
SAB-401R-1	열쇠있음	420	10
SAB-402R-1	열쇠있음	325	10
SAB-403R-1	열쇠있음	240	10

