

# 스테이

ROTARY STAYS



## C-205-1~3(sus)



특징  
Feature

- 덮개를 열면 로터리(회전기)의 작동에 의해 잠금상태가 됩니다.
- 닫을 시에는 덮개를 조금 들어 올리면 잠금상태가 해제 됩니다.
- Opening the cover, can be locked by operation of rotary parts
- Slight lifting the cover releases the lock when closing the door.

재질

- 스테인레스

표면처리

- 전해처리

Material

- Stainless steel

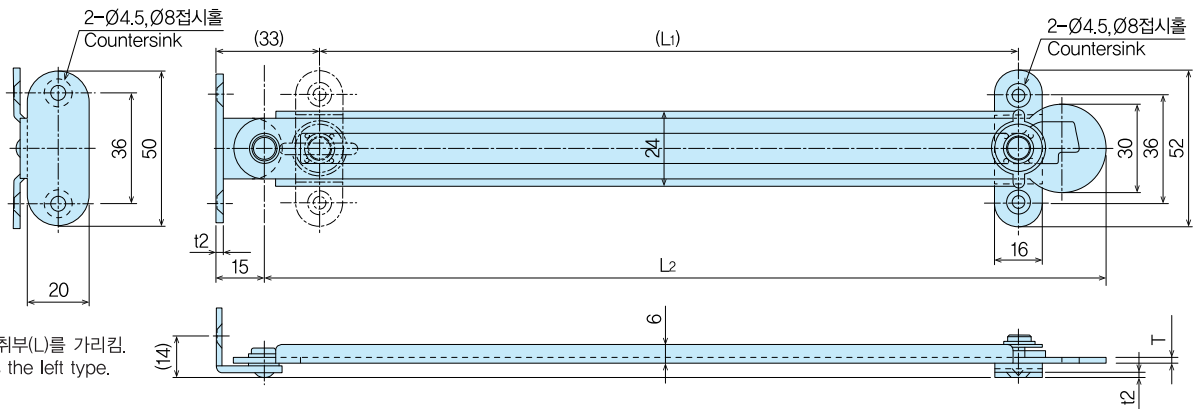
Finish

- Electrolytic treatment

본 제품은 좌우 있음. (Left or right type are available.)  
사진은 왼쪽 취부(L)을 가리킴. (Picture shows the left type.)

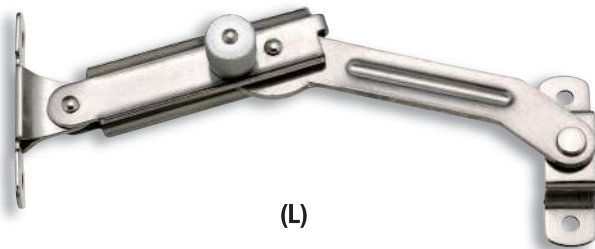
- 상하, 좌우를 잘못 취부하는 경우, 또는 좌우를 함께 사용할 경우에는 정상적인 기능을 못할수도 있으므로 주의해주시십시오.  
(반드시 왼쪽 또는 오른쪽에서 한쪽오로만 사용해야 하며, 좌우를 함께 취부하지 마십시오.)
- The stays may not function normally if left and right(up and down) are used wrong.  
(The only left or right stays must be used, not together)

품번 Product No.	(L1)	L2	T	중량(g) Weight
C-205-1	230	277	2	121
C-205-2	152	198	1.6	84
C-205-3	105	150	1.6	73



본 그림은 왼쪽 취부(L)를 가리킴.  
Drawing shows the left type.

## C-206(sus)



(L)

재질

- 스테인레스

표면처리

- 바필연마

용도

- 계측기 및 통신기기

Material

- Stainless steel

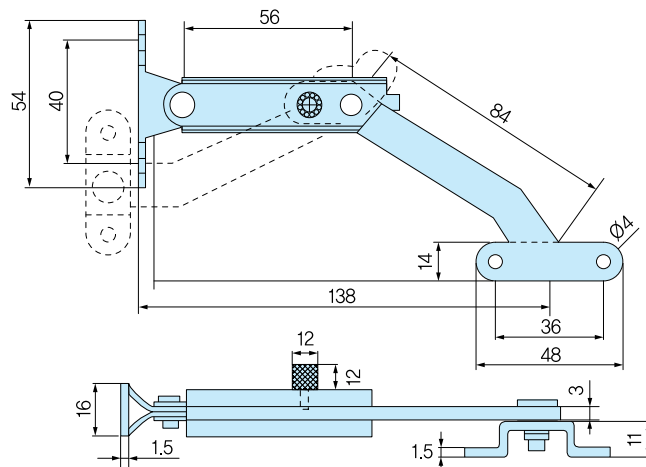
Finish

- 

Specific Use

- Measuring equipments, communication equipments, etc

※ 사진은 좌측용이고 도면은 우측용입니다.



(R)