

스테인

STAYS



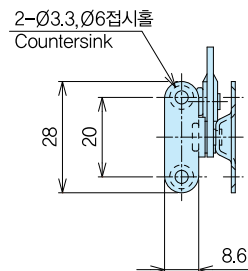
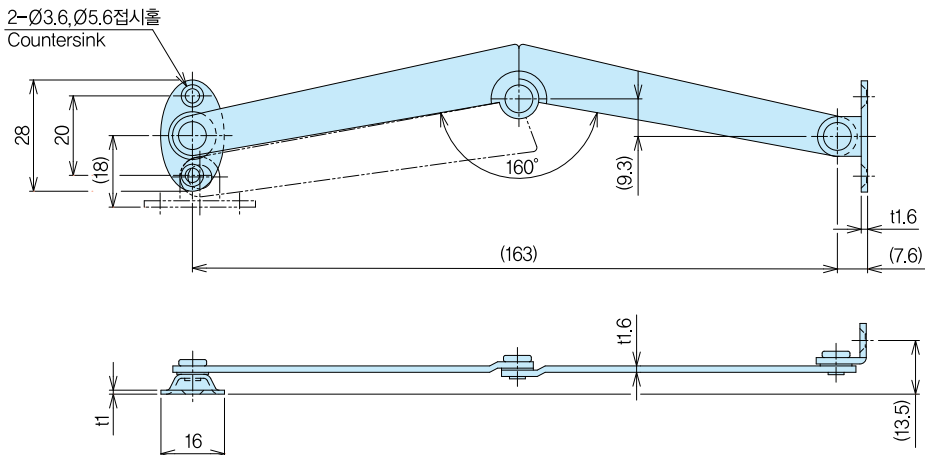
C-202-S25(ss)



본 제품은 좌우 있음. (Left or right type are available.)
사진은 왼쪽 취부(L)를 가리킴. (Picture shows the left type.)

특징	● 좌측용과 우측용이 있습니다.
Feature	● The left type or right type.
재질	● 철(SPCC) ● 크롬도금
Material	● Cold rolled steel plate(SPCC) ● Chrome plating

품번 Product No.	중량(g) Weight	입수 Lot
C-202-S25	35	



본 그림은 왼쪽 취부(L)를 가리킴.
Drawing shows the left type.

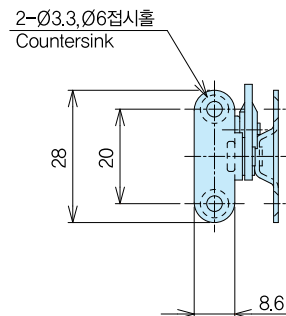
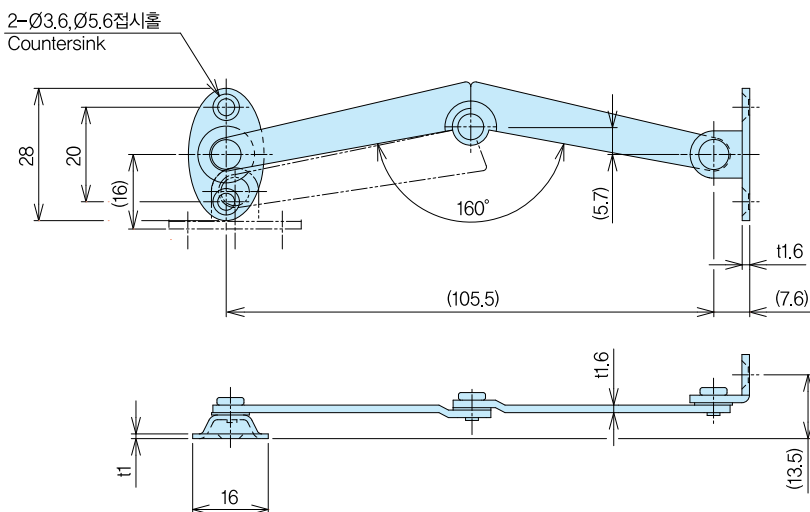
C-202-S24(ss)



본 제품은 좌우 있음. (Left or right type are available.)
사진은 왼쪽 취부(L)를 가리킴. (Picture shows the left type.)

특징	● 좌측용과 우측용이 있습니다.
Feature	● The left type or right type.
재질	● 철(SPCC) ● 크롬도금
Material	● Cold rolled steel plate(SPCC) ● Chrome plating

품번 Product No.	중량(g) Weight	입수 Lot
C-202-S24	21	



본 그림은 왼쪽 취부(L)를 가리킴.
Drawing shows the left type.