

스태이

STAYS

C-201-S16(ss)



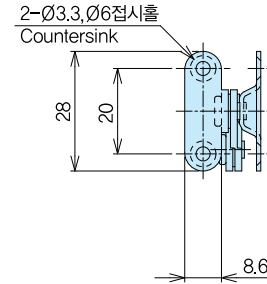
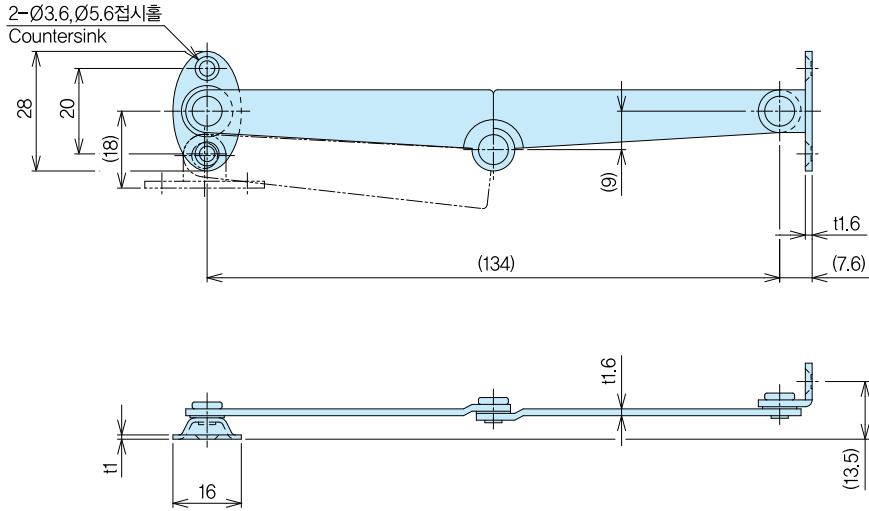
정첩 스타이



본 제품은 좌우 있음. (Left or right type are available.)
사진은 왼쪽 취부(L)를 가리킴. (Picture shows the left type.)

특징	●좌측용과 우측용이 있습니다.
Feature	●The left type or right type.
재질	●철(SPCC) ●크롬도금
Material	●Cold rolled steel plate(SPCC) ●Chrome plating

품번 Product No.	중량(g) Weight	입수 Lot
C-201-S16	31	



본 그림은 왼쪽 취부(L)를 가리킴.
Drawing shows the left type.

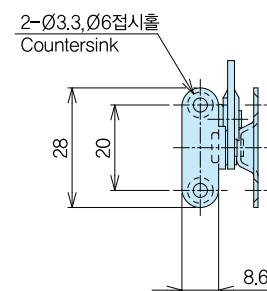
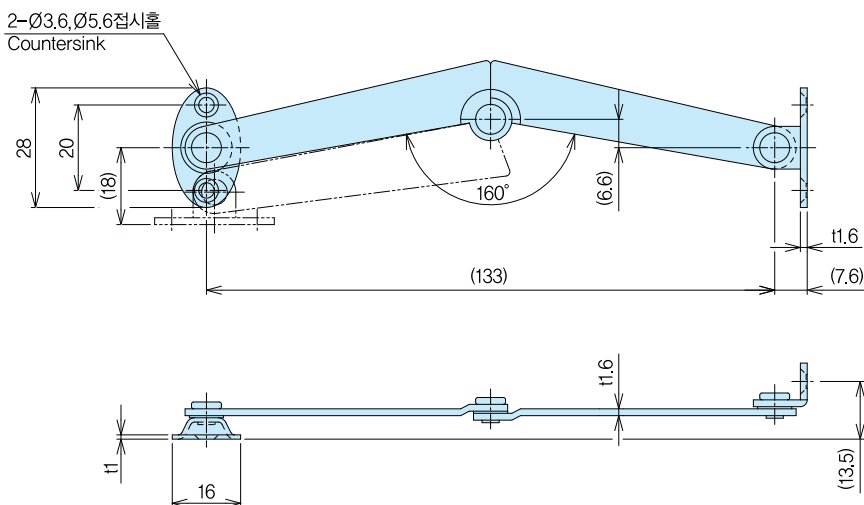
C-202-S27(ss)



본 제품은 좌우 있음. (Left or right type are available.)
사진은 왼쪽 취부(L)를 가리킴. (Picture shows the left type.)

특징	●좌측용과 우측용이 있습니다.
Feature	●The left type or right type.
재질	●철(SPCC) ●크롬도금
Material	●Cold rolled steel plate(SPCC) ●Chrome plating

품번 Product No.	중량(g) Weight	입수 Lot
C-202-S27	31	



본 그림은 왼쪽 취부(L)를 가리킴.
Drawing shows the left type.

지주대 스타이