

스테인

STAYS

C-200-S21(ss)



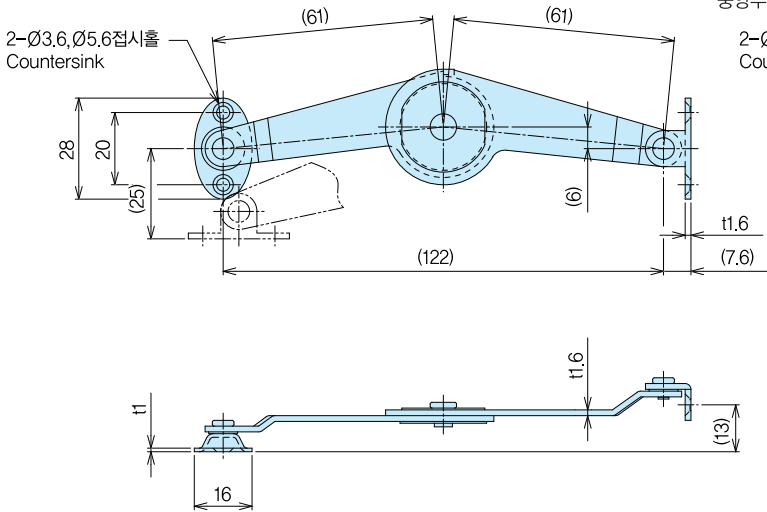
정첩 스테이



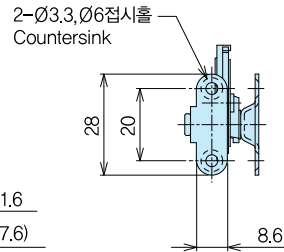
본 제품은 좌우 있음. (Left or right type are available.)
사진은 왼쪽 취부(L)를 가리킴. (Picture shows the left type.)

특징	●좌측용과 우측용이 있습니다.
Feature	●The left type or right type.
재질	●철(SPCC) ●크롬도금
Material	●Cold rolled steel plate(SPCC) ●Chrome plating

품번 Product No.	중량(g) Weight	입수 Lot
C-200-S21	49	



본 그림은 왼쪽 취부(L)를 가리킴. Drawing shows the left type.
중앙부에 잠금기구가 달려있습니다. The structure lock is adopted to the center.



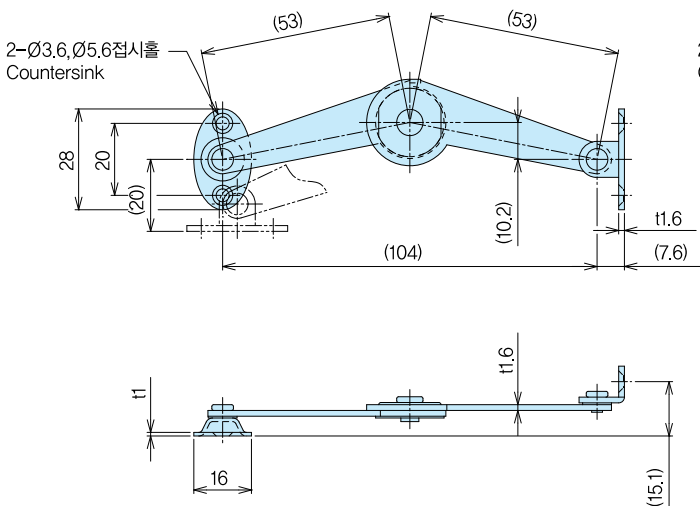
C-200-S23(ss)



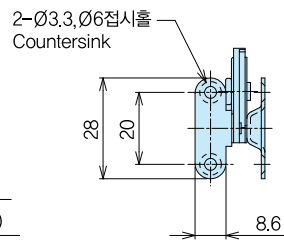
본 제품은 좌우 있음. (Left or right type are available.)
사진은 왼쪽 취부(L)를 가리킴. (Picture shows the left type.)

특징	●좌측용과 우측용이 있습니다.
Feature	●The left type or right type.
재질	●철(SPCC) ●크롬도금
Material	●Cold rolled steel plate(SPCC) ●Chrome plating

품번 Product No.	중량(g) Weight	입수 Lot
C-200-S23	33	



본 그림은 왼쪽 취부(L)를 가리킴. Drawing shows the left type.
중앙부에 잠금기구가 달려있습니다. The structure lock is adopted to the center.



지주대 스테이