

# 손잡이 타입의 이중시건 핸들

HANDLES OF THE KNOB TYPE WITH KEY

## AB-153-13

●PAT.PEND.



핸들  
화스너  
손잡이  
관련 PART

핸들



AB-153-13



키넘버 / H200  
Key NO

### 특징 Feature

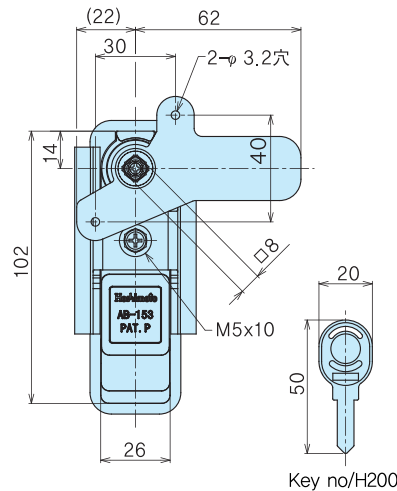
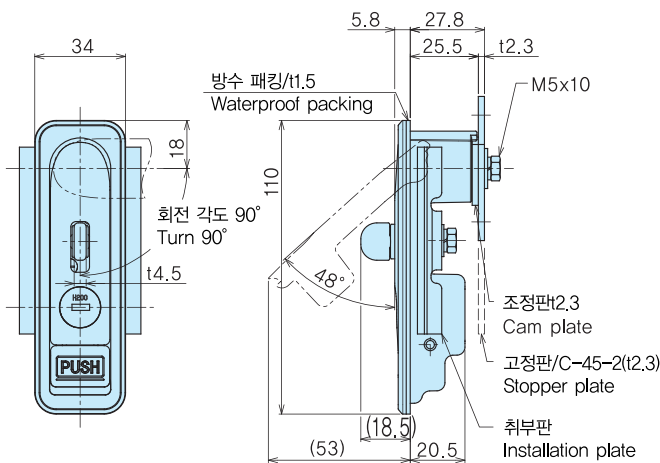
- 자물쇠를 사용할 수 있고, 자물쇠 금구를 돌려 개폐할 수도 있습니다.
- 손잡이를 돌려 잠그고 여는 것이 가능합니다.
- 열쇠를 관리할 필요가 없고, 관계자만 잠그고 여는 케이스의 개폐에 유용합니다.
- 좌우겸용설계(좌우 변경은 고정판과 조정금구를 뒤집으면 됩니다.)
- 본제품의 고정판부착용 나사의 풀림방지를 위해, 나사 풀림방지제를 도포할것을 권장합니다!

- With so key, you can lock and unlock even the original knobs with a key.
- By rotating the knob, you can open and close.
- Without the key, it is useful to the opening and closing of the housing for locking and unlocking only parties.
- For both left and right use (the left or right use can be changed by reversing the stopper plate and adjusting washer.)
- Mounting screw for stopper plate of this product are recommended that are coated with "anti-loosening" to prevent loosening!

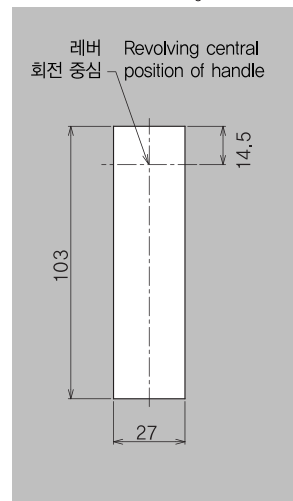
- 재질 ●아연합금(ZDC)  
표면처리 ●무광 크롬 도금, 크롬도금  
용도 ●배전반, 제어반, 그외 각종 BOX  
비고 ●Key No. / H200

- Material ●Zinc alloy (ZDC)  
Finish ●Chrome plating · Satellite chrome plating  
Specific Use ●Electric distribution and control panels, etc  
Remarks ●Key No / H200

품번 Product No.	비고 Remarks	중량(g) Weight	입수 Lot
AB-153-1-13	크롬도금/열쇠, 손잡이있음	355	40
AB-153-2-13	무광크롬/열쇠, 손잡이있음	355	40



### ■취부홀 치수 Dimension of mounting hole



· 적용 문두께 t1.5~3.2mm  
Panel thickness applicable to install