

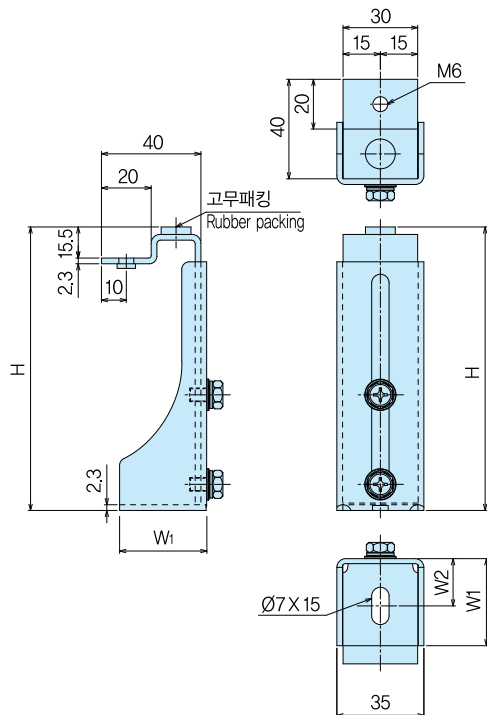
슬라이드식 분전반용 지주

SLIDE POST HINGES

HUP-A(ss)



HUP-160-A
HUP-115-A
HUP-80-A



- 특징**
Feature
- 중간문의 취부가 볼트조립식이므로 취부가 간단합니다.
 - 슬라이드식으로 드라이버 등으로 조정이 가능합니다.
 - Inside plate is the screw type so it's simple to install.
 - It's a slide type so it can be adjusted by screwdriver.

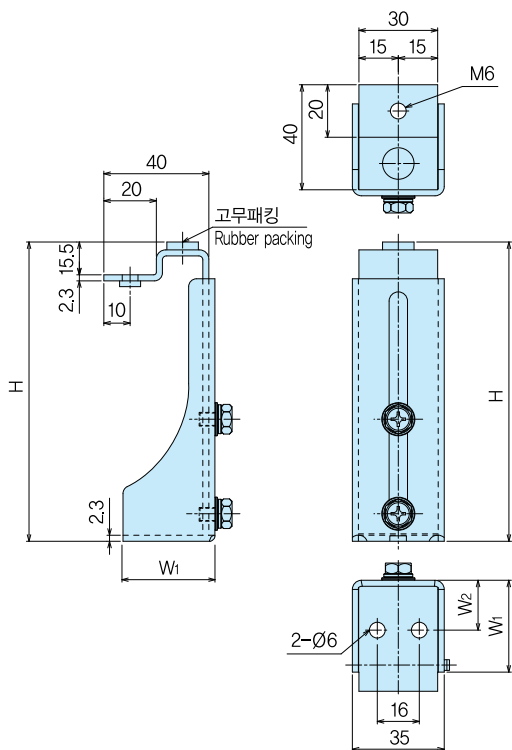
- 재질**
표면처리
Material
Finish
- 철(SS)
 - 백색아연도금
 - Rolled steel (SS)
 - Zinc chromate plating

품번 Product No.	최고높이(H) Maximum height	최저높이(H) Minimum height	W1	W2	중량(g) Weight
HUP-160-A	160	114	35	19	211
HUP-115-A	115	85	35	19	170
HUP-80-A	80	64	25	14	118

HUP-2A(ss)



HUP-160-2A
HUP-115-2A
HUP-80-2A



- 특징**
Feature
- 중간문의 취부가 볼트조립식이므로 취부가 간단합니다.
 - 슬라이드식으로 드라이버 등으로 조정이 가능합니다.
 - Inside plate is the screw type so it's simple to install.
 - It's a slide type so it can be adjusted by screwdriver.

- 재질**
표면처리
Material
Finish
- 철(SS)
 - 백색아연도금
 - Rolled steel (SS)
 - Zinc chromate plating

품번 Product No.	최고높이(H) Maximum height	최저높이(H) Minimum height	W1	W2	중량(g) Weight
HUP-160-2A	160	114	35	19	213
HUP-115-2A	115	85	35	19	208
HUP-80-2A	80	64	25	14	118