

손잡이 타입의 이중시건 핸들

HANDLES OF THE KNOB TYPE WITH KEY

AB-401A~402A-13



●PAT.PEND.

열쇠 없이도 개폐, 자물쇠로 열고 잠그는 것이 가능한 손잡이 타입의 핸들을 이용해보세요. 열쇠가 없어도 문의 개폐가 가능합니다. 그리고 자물쇠를 이용할 때에는, H.200번대 키를 이용해 주세요.



잠김
Locked



잠김해제
Unlocked

AB-402A-13

특징
Feature

- 자물쇠를 사용할 수 있고, 자물쇠 금구를 돌려 개폐할 수도 있습니다.
- 손잡이를 돌려 잠그고 여는 것이 가능합니다.
- 열쇠를 관리할 필요가 없고, 관계자만 잠그고 여는 케이스의 개폐에 유용합니다.
- 본제품의 고정판부착용 나사의 풀림방지를 위해, 나사풀림방지제를 도포할것을 권장합니다!

- With so key, you can lock and unlock even the original knobs with a key.
- By rotating the knob, you can open and close.
- Without the key, it is useful to the opening and closing of the housing for locking and unlocking only parties.
- For both left and right use (the left or right use can be changed by reversing the stopper plate and adjusting washer.)
- Mounting screw for stopper plate of this product are recommended that are coated with "anti-loosening" to prevent loosening!

재질

● 아연합금(ZDC)

표면처리

● 무광 크롬 도금

용도

● 배전반, 제어반, 그외 각종 BOX

Material

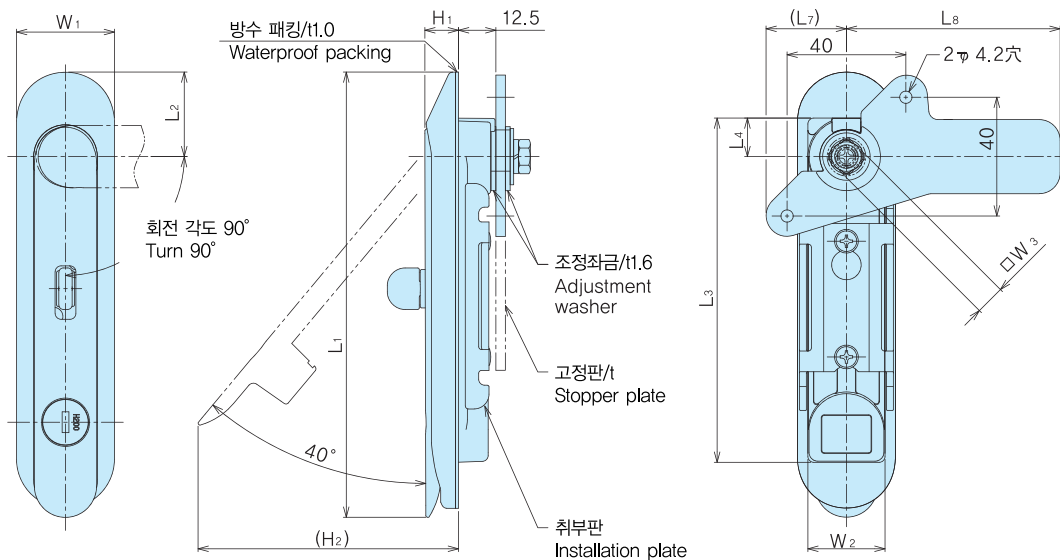
● Zinc alloy (ZDC)

Finish

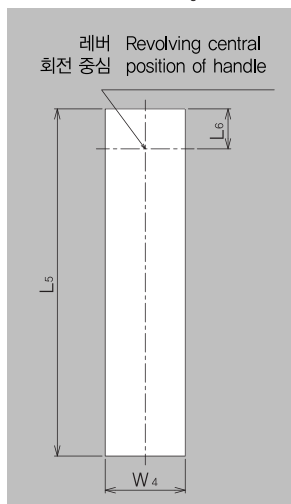
● Satellite chrome plating

Specific Use

● Electric distribution and control panels, etc



■ 취부홀 치수
Dimension of mounting hole



· 적용 문두께 t1.2~2.3mm
Panel thickness applicable to install

품번 Product No.	비고 Remarks	L ₁	L ₂	L ₃	L ₄	L ₅	L ₆	(L ₇)	L ₈	W ₁	W ₂	W ₃	W ₄	H ₁	(H ₂)	t	중량(g) Weight	입수 Lot
AB-401A-13	열쇠, 손잡이 있음	150	28.5	116	13	117	13.5	27.1	72	33	26	10	27	11.3	88	3.2	380	40
AB-402A-13	열쇠, 손잡이 있음	123	24.5	95	11.5	96	12	27	65	30	23	8	24	11	7	2.3	280	56