

봉인식 얇은 평면 스윙 핸들

THIN FLAT SWING HANDLES WITH SEALING

AB-453F-1



핸들
화스너
손잡이
관련 PART

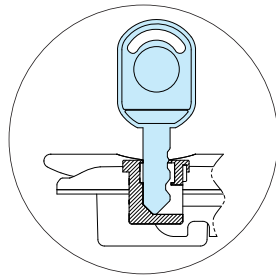
핸들



AB-453F-1



키넘버 / H200
Key NO



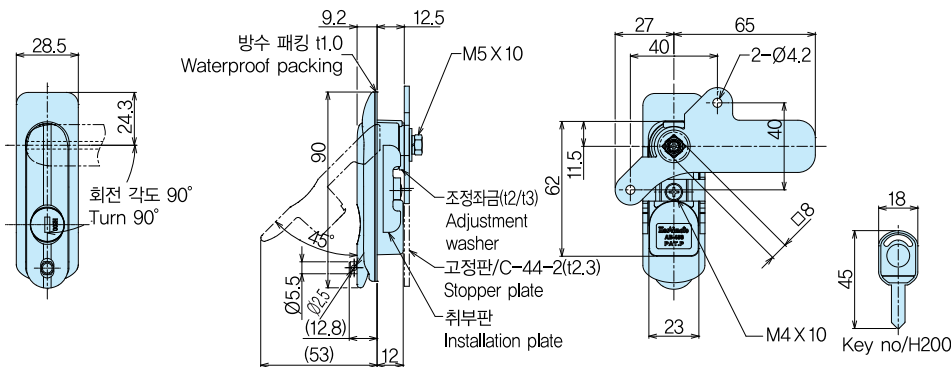
- 특징 Feature**
- 봉인이 가능합니다.
 - 좌우 겸용설계(좌우 변경은 고정판과 조정금구를 뒤집으면 됩니다)
 - 본제품의 잠금장치(고정판)용 나사의 풀림방지를 위해, 나사풀림방지제를 도포할것을 권장합니다!
 - Can be sealed.
 - For both left-hand and right-hand use. (the left-hand or right-hand use can be changed by reversing the cam and stopper plate)
 - Mounting screw for stopper plate of this product are recommended that are coated with "anti-loosening" to prevent loosening!

- 재질** ● 아연합금(ZDC)
● 핀부/스텐레스(SUS304)
- 표면처리** ● 무광크롬도금
- 용도** ● 배전반, 분전반, 제어반, 그외 각종 BOX
- 비고** ● Key No. / H200

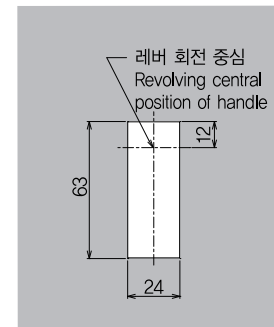
- Material** ● Zinc alloy(ZDC)
● Pin/Stainless steel(SUS304)
- Finish** ● Satellite chrome plating
- Specific Use** ● Power/distribution boards, control boards, various boxes
- Remarks** ● Key No / H200

품번 Product No.	비고 Remarks	중량(g) Weight	입수 Lot
AB-453F-1	열쇠있음	220	80

AB-453F-1 (열쇠있음) With Key



취부홀치수 Dimension of mounting hole



· 적용 문두께 t 1.0~2.5mm
Panel thickness applicable to install