

방수평면 스윙핸들(인디게이터 기능)

WATERPROOF FLAT SWING HANDLES WITH INDICATOR

AB-260



●PAT.PEND.



잠김
Locked



잠김해제
Unlocked

AB-262-1

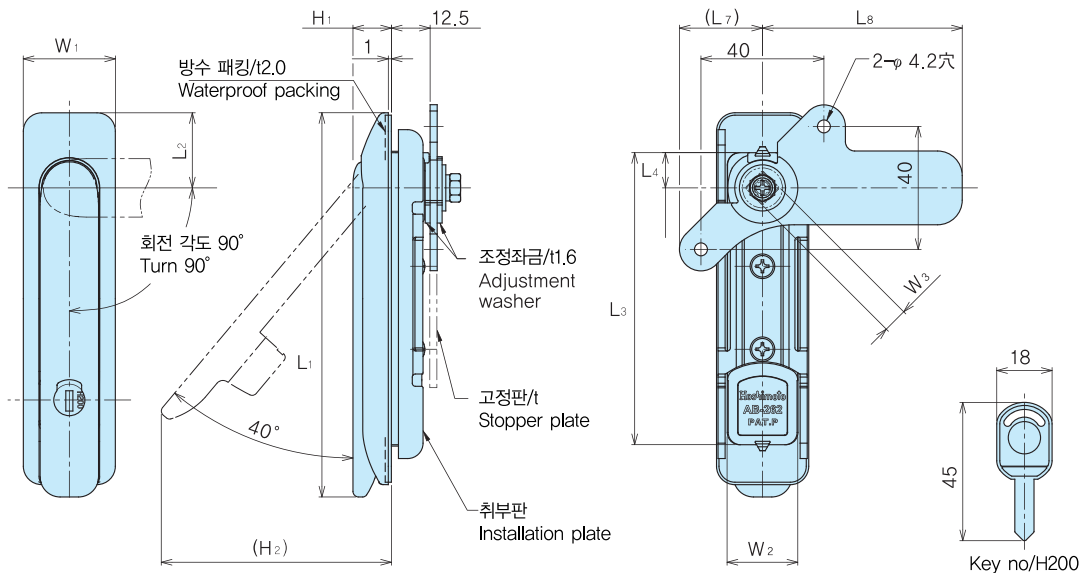


키넘버 / H200
Key NO

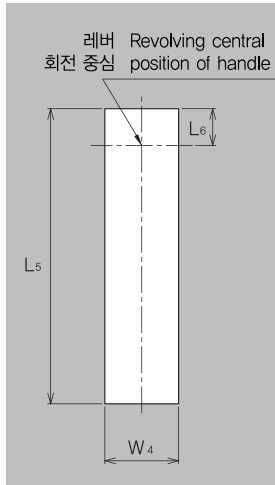
- 특징 Feature**
- 인디게이터 기능으로, [열림], [잠김] 상태를 한 눈에 확인할 수 있습니다.
 - [열림] → 빨강색 OPEN, [잠김] 초록색 CLOSE로 표시됩니다.
 - 본체 뒷면의 리브등 방수 사양으로 되어 있습니다.
 - 좌우검용설계(좌우 변경은 고정판과 조정좌금을 뒤집으면 됩니다.)
 - 본제품의 고정판부착용 나사의 풀림방지를 위해, 나사풀림방지제를 도포할것을 권장합니다!
 - Lock/Unlock state of the key can be checked at glance by indicator.
 - It becomes the display of Red(OPEN) and Green(CLOSE).
 - It is waterproof specification for packing on back side of handle body.
 - For both left-hand and right-hand use. (The left-hand or right-hand use can be changed by reversing the cam and stopper plate)
 - Mounting screw for stopper plate of this product are recommended that are coated with "anti-loosening" to prevent loosening!

- 재질 Material** ●아연합금(ZDC)
- 표면처리 Finish** ●무광크롬도금
- 용도 Specific Use** ●큐비클, 배전반, 분전반, 제어반, 그외 각종 BOX
- 비고 Remarks** ●Key No. / H200
●검은색 열처리도장 제품도 있습니다.

- Material** ●Zinc alloy(ZDC)
- Finish** ●Satellite chrome plating
- Specific Use** ●Cubicle systems, electric distribution and control panels, etc
- Remarks** ●Key No / H200
●Baked finish of the black type is collected.



■취부홀 치수
Dimension of mounting hole



·적용 문두께 t1.2~2.3mm
Panel thickness applicable to install

품번 Product No.	비고 Remarks	L1	L2	L3	L4	L5	L6	(L7)	L8	W1	W2	W3	W4	H1	(H2)	t	중량(g) Weight	입수 Lot
※ AB-261-1	열식있음	146	25.5	116	13	117	13.5	27.1	72	33	26	10	27	12.5	87	3.2	415.3	40
AB-262-1	열식있음	125	24.5	95	11.5	96	12	27	65	30	23	8	24	12.5	75	2.3	317.4	56

※사전에 납기 문의해주세요.