

방수 평면 스윙 핸들

WATERPROOF FLAT SWING HANDLES

AB-251-254

●PAT.PEND. (일본 · 한국 · 대만 · 중국)



AB-251-1
크롬도금



키번호 / H200
Key NO

- 특징 Feature**
- 손으로 쥐었을 때의 느낌이 탁월한 타입으로 조작성이 우수합니다.
 - 본체 뒷면의 리브, 패킹 등으로 인한 방수성능이 탁월합니다.
 - 좌우 겸용설계(좌우 변경은 고정판과 고정금구를 뒤집으면 됩니다)
 - 크기별로 4종류를 갖추고 있습니다.
 - 무광 크롬도금과 크롬도금의 2종류로 표면처리를 하고 있으므로 주문시 지정해주시오.
 - 본제품의 잠금장치(고정판)용 나사의 풀림방지를 위해, 나사풀림방지제를 도포할것을 권장합니다!

- Operativeness has improved by the form that grasps easily.
- Waterproof. (using Rib on the back of main body and sheet packing)
- For both left-hand and right-hand use. (the left-hand or right-hand use can be changed by reversing the cam and stopper plate)
- The lineup was arranged by four sizes.
- Please specify satellite chrome plating or chrome plating when ordering.
- Mounting screw for stopper plate of this product are recommended that are coated with "anti-loosening" to prevent loosening!

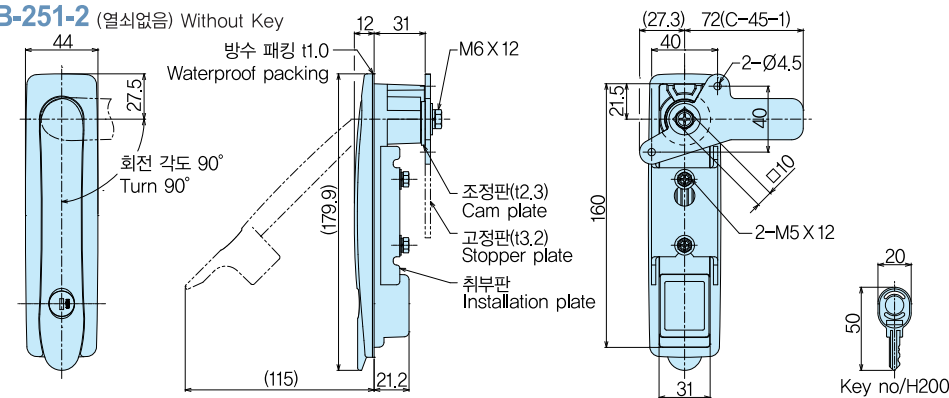
- 재질** ●아연합금(ZDC)
표면처리 ●무광 크롬도금, 크롬도금의 2종류
용도 ●큐비클, 배전반, 분전반, 제어반, 그외 각종 BOX
비고 ●Key No. / H200

- Material** ●Zinc alloy(ZDC)
Finish ●Satellite chrome plating/Chrome plating
Specific Use ●Cubicle systems, electric distribution and control panels, etc
Remarks ●Key No / H200

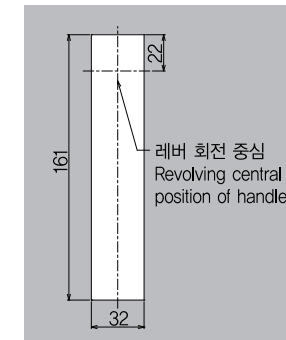
품번 Product No.	비고 Remarks	중량(g) Weight	입수 Lot
AB-251-1(CR)	크롬도금/열쇠있음	816	36
AB-251-2(CR)	크롬도금/열쇠없음	748	36
AB-252-1(CR)	크롬도금/열쇠있음	668	42
AB-252-2(CR)	크롬도금/열쇠없음	613	42
AB-253-1(CR)	크롬도금/열쇠있음	404	42
AB-253-2(CR)	크롬도금/열쇠없음	377	42
AB-254-1(CR)	크롬도금/열쇠있음	341	42
AB-254-2(CR)	크롬도금/열쇠없음	332	42
AB-251-1(SNI)	무광크롬도금/열쇠있음	816	36
AB-251-2(SNI)	무광크롬도금/열쇠없음	748	36

품번 Product No.	비고 Remarks	중량(g) Weight	입수 Lot
AB-252-1(SNI)	무광크롬도금/열쇠있음	668	42
AB-252-2(SNI)	무광크롬도금/열쇠없음	613	42
AB-253-1(SNI)	무광크롬도금/열쇠있음	404	42
AB-253-2(SNI)	무광크롬도금/열쇠없음	377	42
AB-254-1(SNI)	무광크롬도금/열쇠있음	341	42
AB-254-2(SNI)	무광크롬도금/열쇠없음	332	42

AB-251-1 (열쇠있음) With Key AB-251-2 (열쇠없음) Without Key

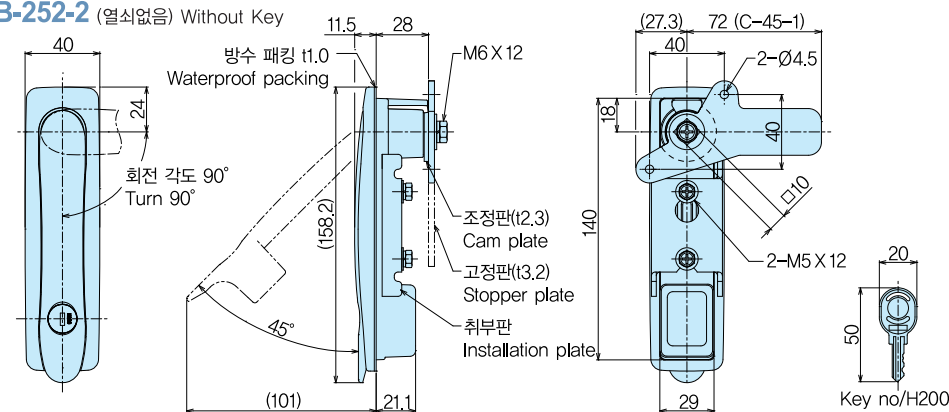


■취부홀치수
Dimension of mounting hole

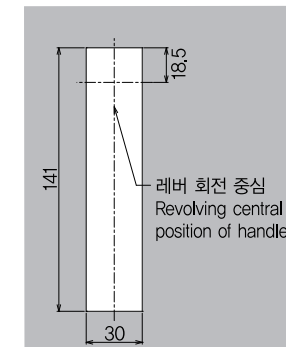


·적용 문두께 t1.5~4.0mm
Panel thickness applicable to install

AB-252-1 (열쇠있음) With Key AB-252-2 (열쇠없음) Without Key

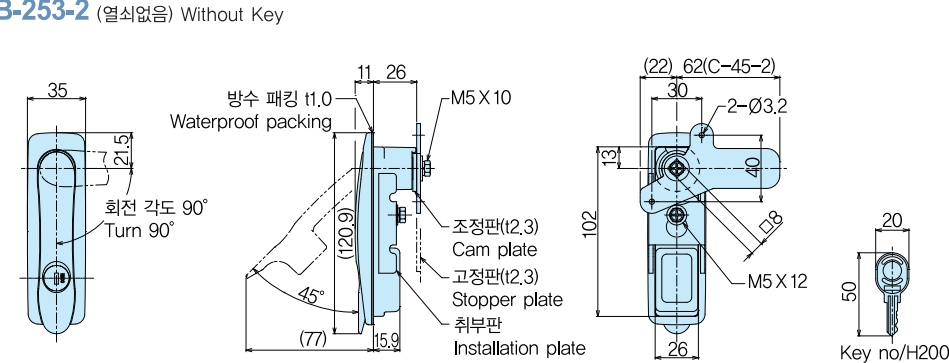


■취부홀치수
Dimension of mounting hole

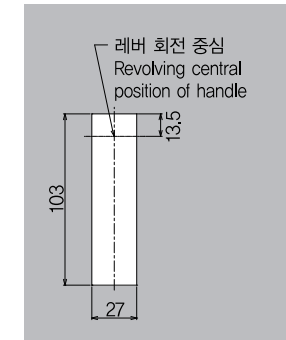


·적용 문두께 t1.5~3.2mm
Panel thickness applicable to install

AB-253-1 (열쇠있음) With Key AB-253-2 (열쇠없음) Without Key

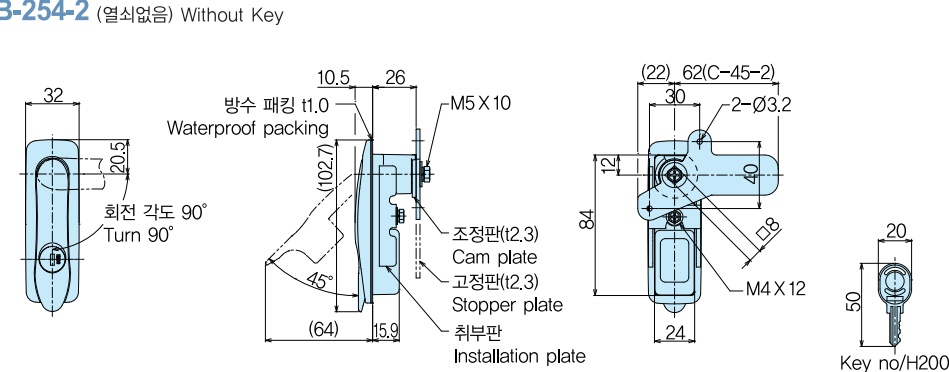


■취부홀치수
Dimension of mounting hole

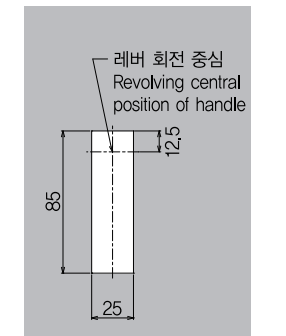


·적용 문두께 t1.5~3.2mm
Panel thickness applicable to install

AB-254-1 (열쇠있음) With Key AB-254-2 (열쇠없음) Without Key



■취부홀 치수
Dimension of mounting hole



·적용 문두께 t1.5~4.0mm
Panel thickness applicable to install