

정첩

HINGES

HK-GK-001

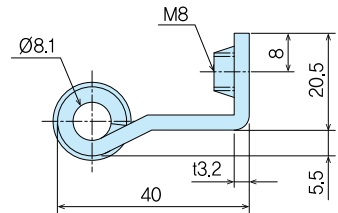
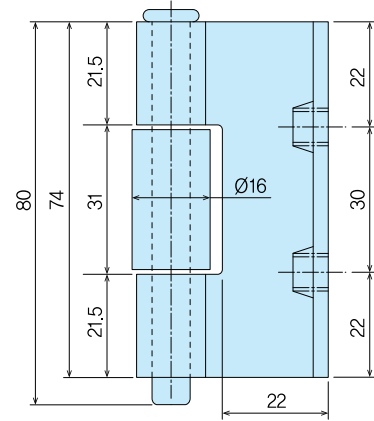


정첩
스태이



재 질 ●철(SPHC) 3.2t
표 면 처 리 ●핀과 힌지만 백색아연도금
용 도 ●큐피클·분전반그 외 각종 BOX

Material ●steel (SPHC) 3.2t
Finish ●Pin, Hinge/Trivalent chromate plating
Specific Use ●Distribution, control boards, various boxes



정첩
핀
파이프

스텐레스 정첩

STAINLESS HINGES

HK-S-11S



정첩
핀
파이프



특 징 ●E링을 이용한 간편한 탈부착
Feature ●Easy assembly/disassembly by using E-ring.

재 질 ●스텐레스(SUS304)
표 면 처 리 ●광택연마
용 도 ●측정기, 통신장비 등

Material ●Stainless steel plate (SUS304)
Finish ●Gloss polished finish
Specific Use ●Measuring equipments, communication equipments, etc

