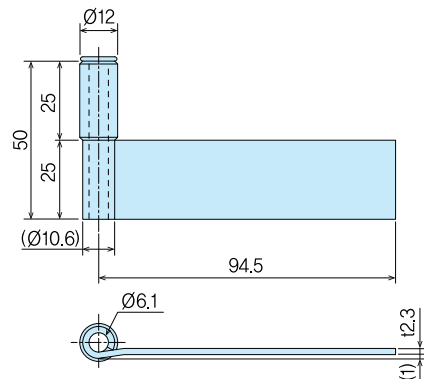
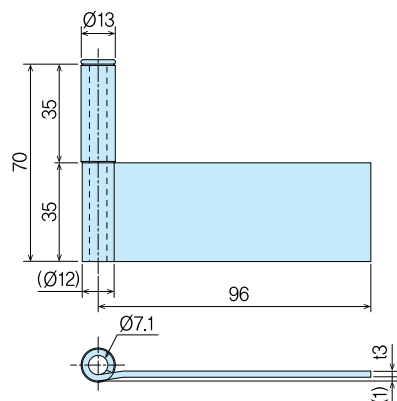




재 질 ●철(SPCC) 2.3t
표 면 처 리 ●핀만 백색아연도금
Material ●steel (SPHC) 2.3t
F i n i s h ●Pin/Trivalent chromate plating



재 질 ●철(SPHC) 3t
표 면 처 리 ●핀만 백색아연도금
비 고 ●파이프 13X35X7.1, 핀 2단(7-6)X70L
Material ●steel (SPHC) 3t
F i n i s h ●Pin/Trivalent chromate plating
R e m a r k ●Pipe 13X35X7.1, Pin (7-6)X70L



재 질 ●철(SPHC) 4t
표 면 처 리 ●핀만 백색아연도금
비 고 ●파이프 16X50X7.1, 핀 2단(7-6)X100L
Material ●steel (SPHC) 4t
F i n i s h ●Pin/Trivalent chromate plating
R e m a r k ●Pipe 16X50X7.1, Pin (7-6)X100L

