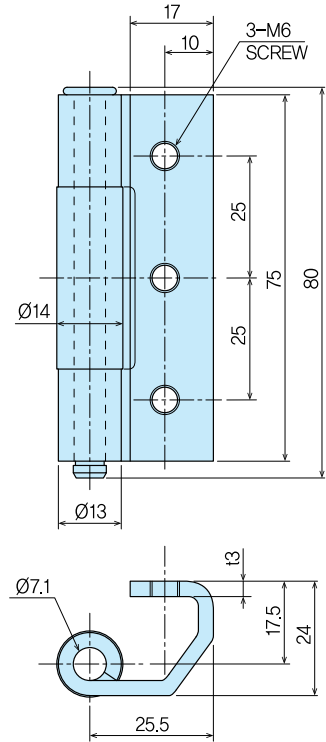




재 질 ●철(SPHC) 3t  
표 면 처 리 ●핀과 ힹ지만 백색아연도금  
Material ●steel (SPHC) 3t  
F i n i s h ●Pin, Hinge/Trivalent chromate plating



HK-Z-2418

재 질 ●철(SPCC) 3.2t  
표 면 처 리 ●핀과 ힹ지만 백색아연도금  
Material ●steel (SPHC) 3.2t  
F i n i s h ●Pin, Hinge/Trivalent chromate plating

