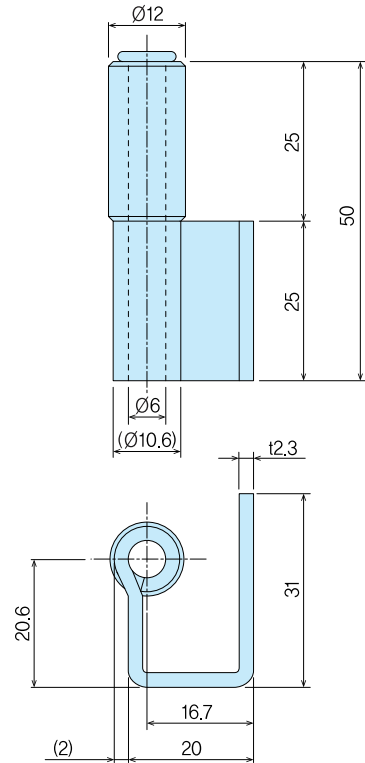




재 질 ●철(SPCC) 2.3t  
표 면 처 리 ●핀만 백색아연도금  
Material ●steel (SPHC) 2.3t  
F i n i s h ●Pin/Trivalent chromate plating



HK-Z-1343



재 질 ●철(SPHC) 3t  
표 면 처 리 ●핀만 백색아연도금  
Material ●steel (SPHC) 3t  
F i n i s h ●Pin/Trivalent chromate plating

