

# 방수 평면 스윙 핸들 (푸쉬버튼식)

WATERPROOF FLAT SWING HANDLES(PUSH BUTTON TYPE)

## AB-102~103

●PAT.PEND. (일본 · 한국 · 대만 · 중국)



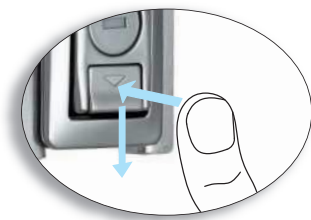
AB-102-1  
크롬도금



AB-103-1(B)  
열처리도장(블랙)



키번호 / H200  
Key NO



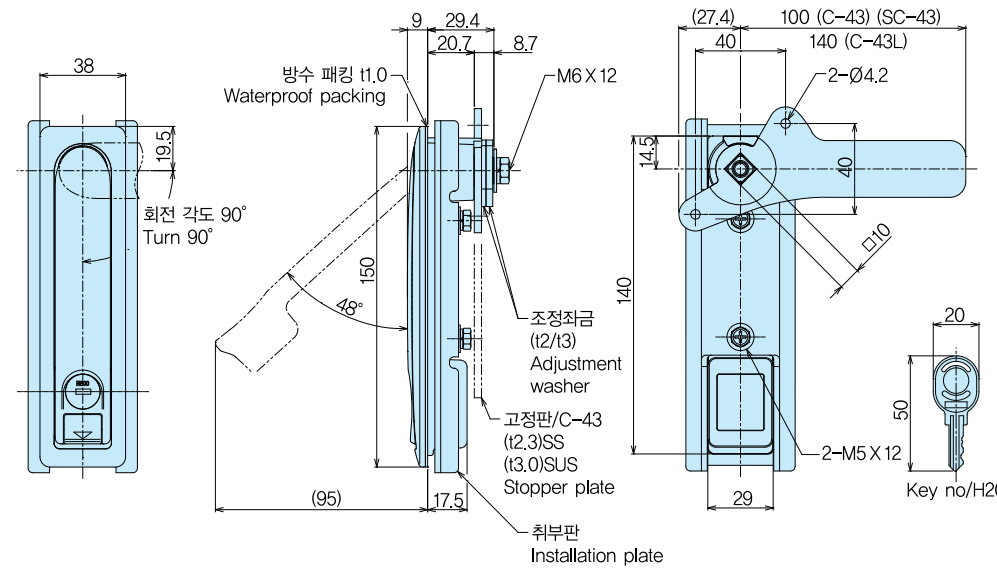
조작성이 보다  
향상되었습니다.

- 특징 Feature**
- Push Up 방식의 버튼이 있는 핸들은 튀어나오는 각도가 크고 길어서 잡기편하고 조작성이 쉽습니다.  
1. 불의 접촉에도 핸들이 튀어나오는 위험이 적습니다.  
2. 타부품과의 근접 취부시에도 조작성이 좋고 방해가 되지 않습니다.
  - 본체 뒷면의 전체 리브가 발군의 방수성을 발휘합니다.
  - 좌우겸용설계 (좌우 변경은 고정판과 조정너트를 뒤집으면 됩니다)
  - 본체품의 고정판부착용 나사의 풀림방지를 위해, 나사풀림방지제를 도포할것을 권장합니다!
- Button implanted handle (PAT.P) of push-up type is; its pop-up angle is large and the handle's length is long, so it is easy to hold and control  
1. The handles does not suddenly pop-up because of an acidental touch.  
2. When it is affixed to the main body close with other parts, it is easy to handles and does not hinder the other operations.
- The waterproof performance is great in or part of its rear birm. (PAT.P)
- The plating is applied liberrally so it works very well to protect it from becoming rusted or corroded, and it also looks superior.
- It can be used in both ways for right and left-handed people. (For changing from right-handed or vice versa, just reverse the fastening nut and the control board.)
- It is designed as button-built in style and looks very sophisticated. (PAT.P)
- Mounting screw for stopper plate of this product are recommended that are coated with "anti-loosening" to prevent loosening!

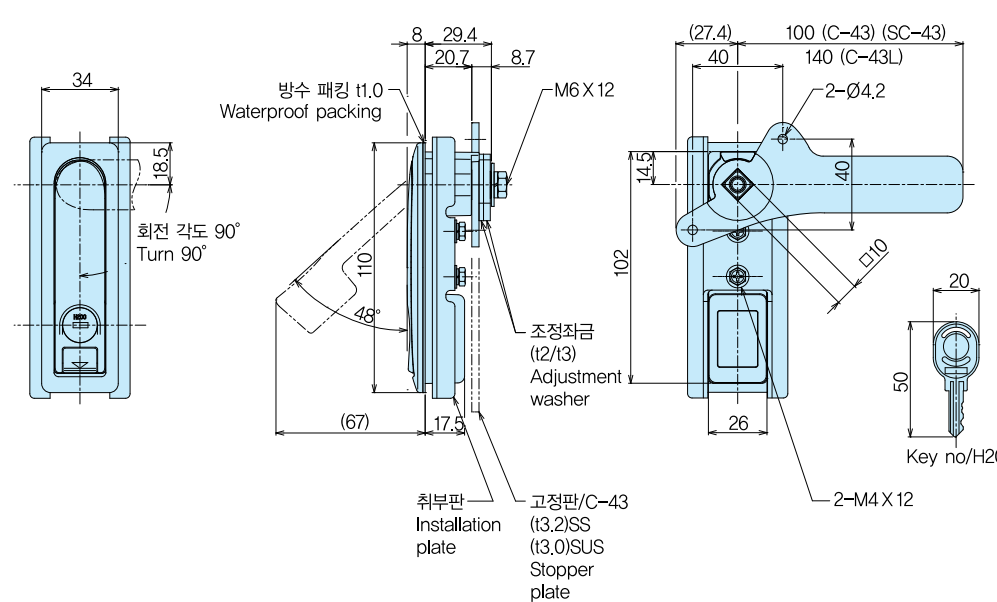
- 재질** ● 아연합금(ZDC)
- 표면처리** ● 무광크롬도금과 크롬도금의 2종류
- 용도** ● 큐비클, 배전반, 분전반, 제어반, 그외 각종 BOX
- 비고** ● Key No. / H200  
● 고정판은 72L 타입도 있습니다.  
● 키 없는 타입도 있습니다.
- Material** ● Zinc alloy(ZDC)
- Finish** ● Satellite chrome plating/Chrome plating
- Specific Use** ● Cubicle systems, electric distribution and control panels, etc
- Remarks** ● Key No / H200  
● Have 72L-type stopper plates  
● Have products without key

| 품번<br>Product No. | 비고<br>Remarks | 중량(g)<br>Weight | 입수<br>Lot |
|-------------------|---------------|-----------------|-----------|
| AB-102-1          | 크롬도금/열쇠있음     | 569             | 35        |
| AB-102-2          | 크롬도금/열쇠없음     | 601             | 35        |
| AB-103-1          | 크롬도금/열쇠있음     | 416             | 35        |
| AB-103-2          | 크롬도금/열쇠없음     | 440             | 35        |
| AB-102-1          | 무광크롬도금/열쇠있음   | 569             | 35        |
| AB-102-2          | 무광크롬도금/열쇠없음   | 601             | 35        |
| AB-103-1          | 무광크롬도금/열쇠있음   | 416             | 35        |
| AB-103-2          | 무광크롬도금/열쇠없음   | 440             | 35        |
| AB-102-1B         | 블랙도장/열쇠있음     | 569             | 35        |
| AB-103-1B         | 블랙도장/열쇠있음     | 416             | 35        |

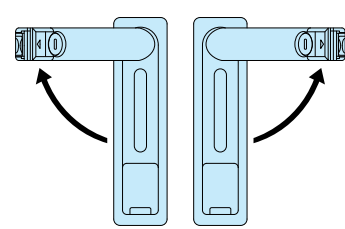
### AB-102-1·SAB-102 (열쇠있음) With Key AB-102-2 (열쇠없음) Without Key



### AB-103-1·SAB-103 (열쇠있음) With Key AB-103-2 (열쇠없음) Without Key

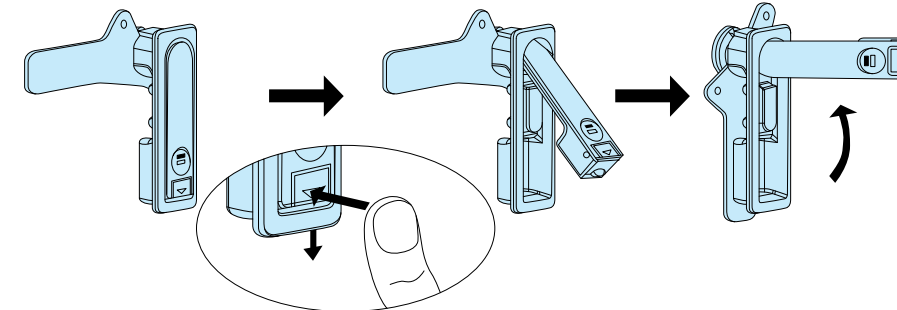


방향표시 스티커 있습니다 ▶



우회전시 (시계방향)  
While turn right (clockwise)

좌회전시 (시계반대방향)  
While turn left (counter-clockwise)



버튼의 ▼ 부분을 화살표 방향을 따라 누르면,  
레버가 부드럽게 올라옵니다.  
The lever is pushed up more smoothly  
when the button is pressed in a direction(▼)