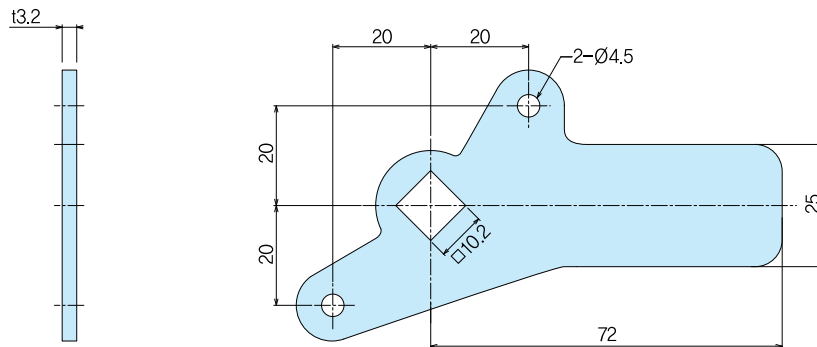
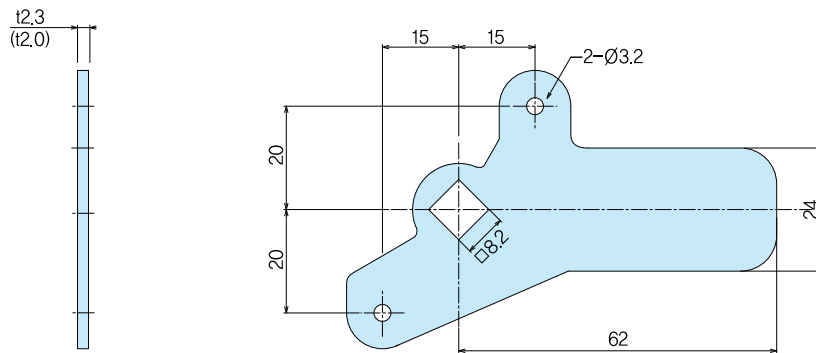


특 징	● 평면스윙핸들과 표준 세트품 입니다.
Feature	● It is set to flat swing handles for satandard.
재 질	● C-45~46/철(SPHC) ● SC-45/스테인레스(SUS304)
표 면 처 리	● C-45~46/황색아연도금
Material	● C-45~46/Hot rolled steel plate (SPHC) ● SC-45/Stainless steel(SUS304)
Fin ish	● C-45~46/Chromate plating

C-45-1



C-45-2



C-45-2 · SC-45-2
 ※ () 치수는 SC-45-2
 ※ () Size is stainless product. (SC-45-2)
 ※ C-45-2L(길이 62 → 100) 긴 타입도 있습니다.
 ※ Long type is also available for C-45-2.(Product No. C-45-2L)
 L size (Length) increase from 62mm to 100mm.

C-46

